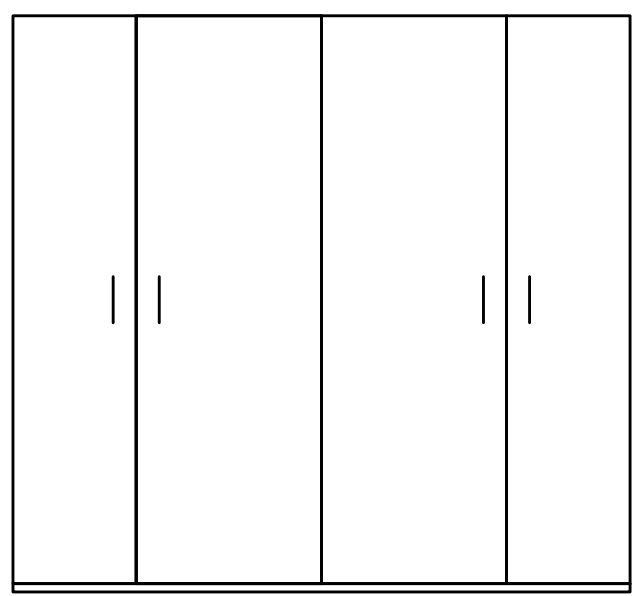
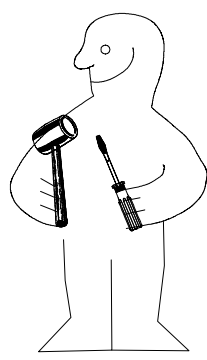
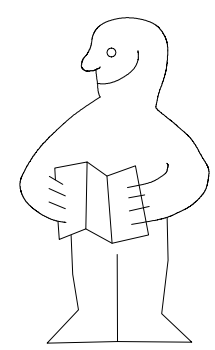
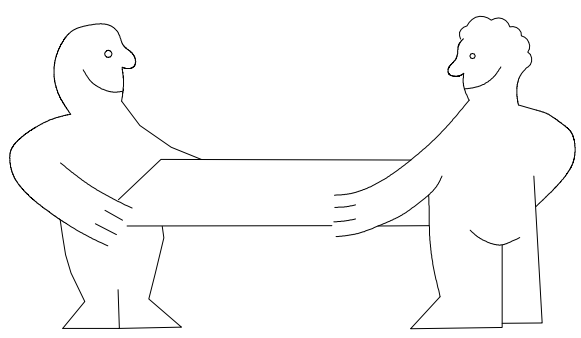
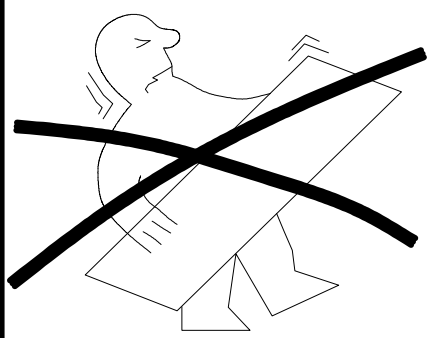


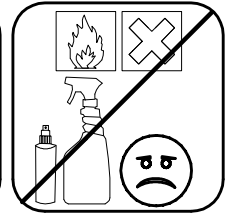
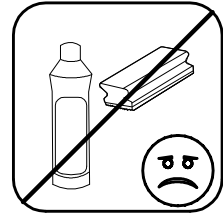
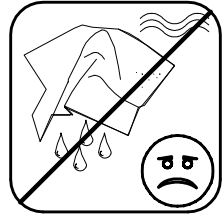
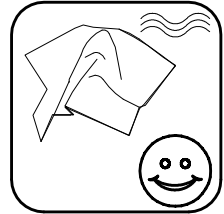
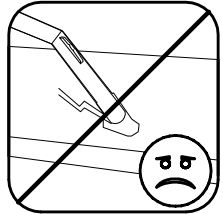
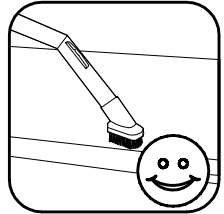
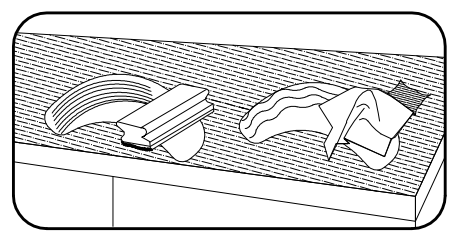
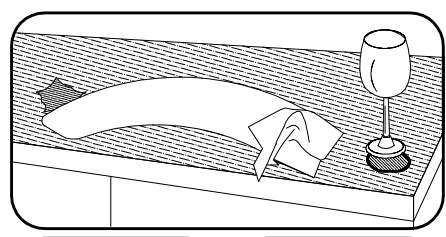
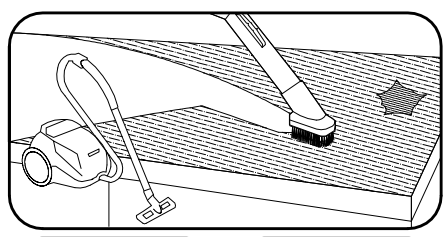
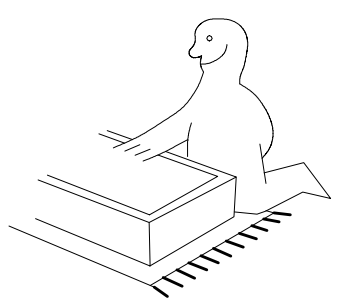
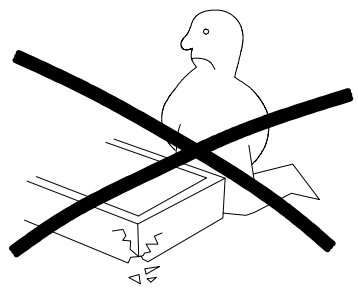
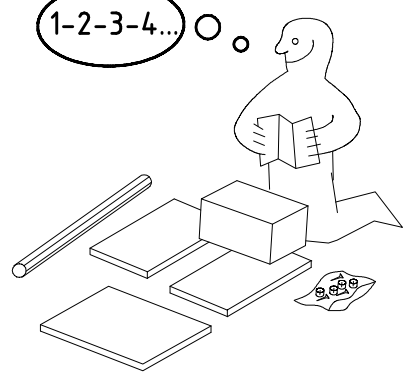
980750



225 1MS 4EB



1-2-3-4... ○



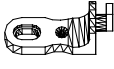



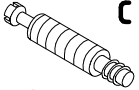
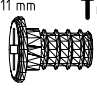
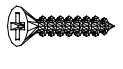

980750

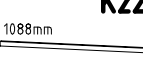
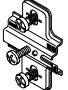

11.11.09 / 17.01.11


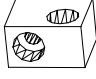
01 11

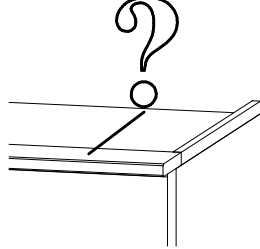
1/10

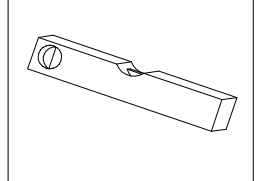
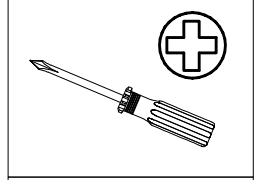
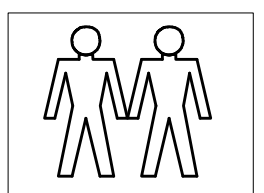
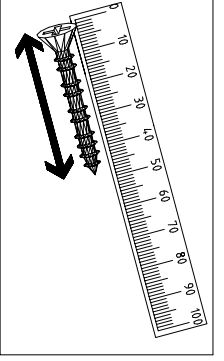
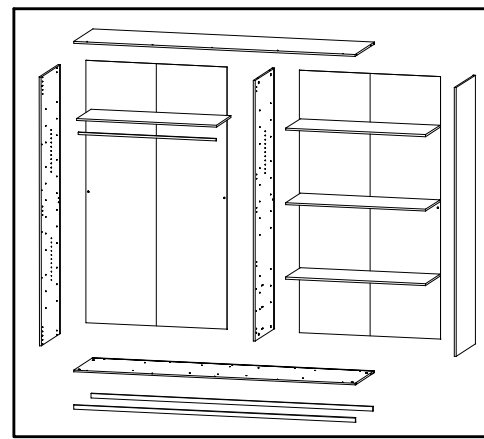
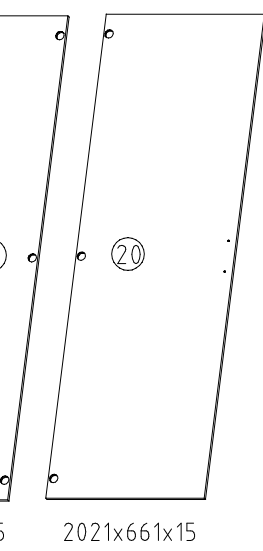
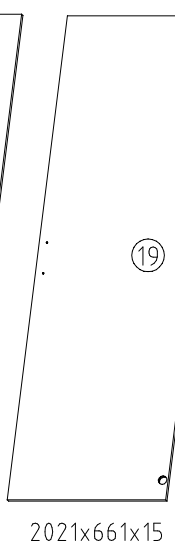
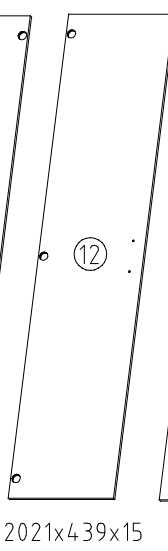
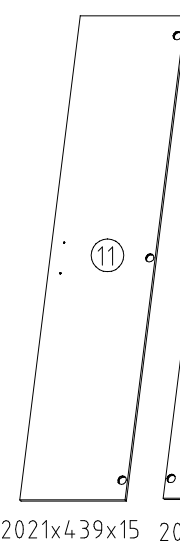
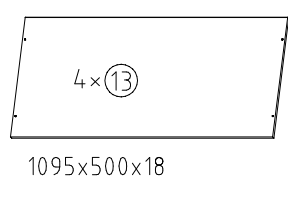
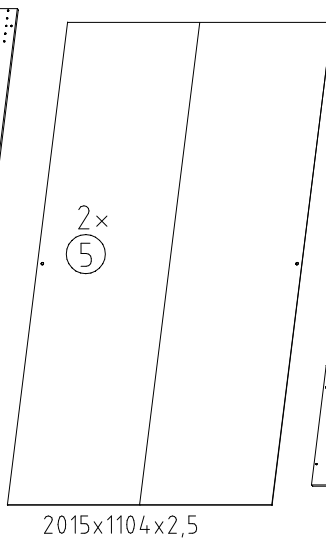
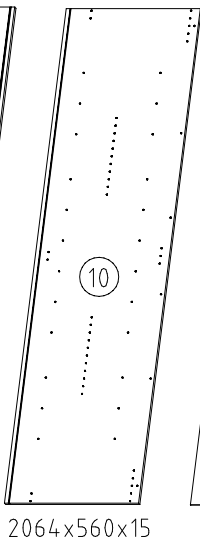
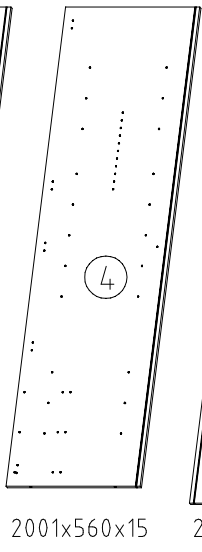
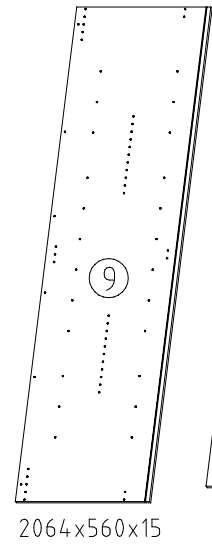
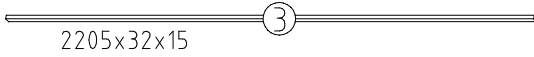
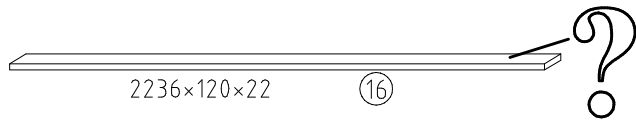
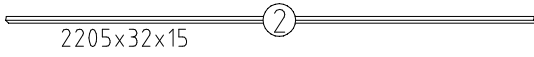
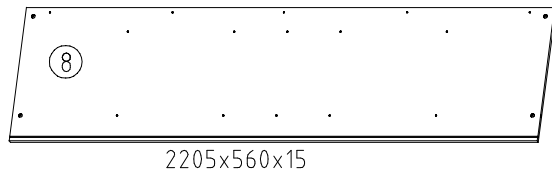
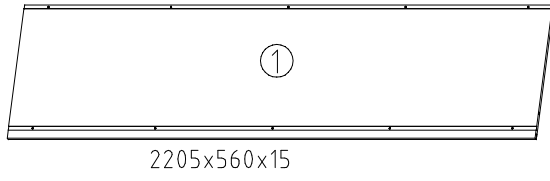
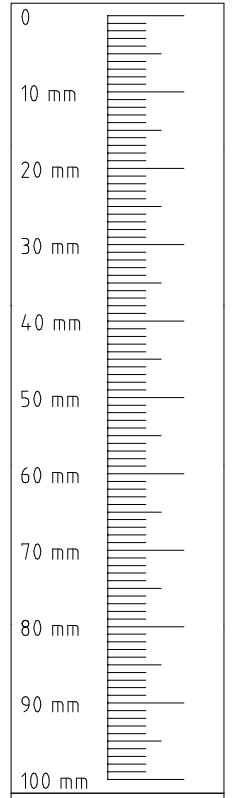
 111 102	A 12x
 111 610	L7 16x
 111 174	J1 4x
 117 001	K1 2x

 111 103	C 12x
 M6 x 11 mm	T6 4x
 112 0xx 3,5 x 35 mm	G14 10x (15x)
 121 375 3,5 x 15 mm	G1 6x

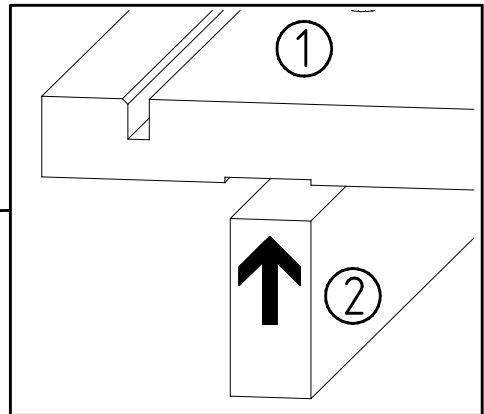
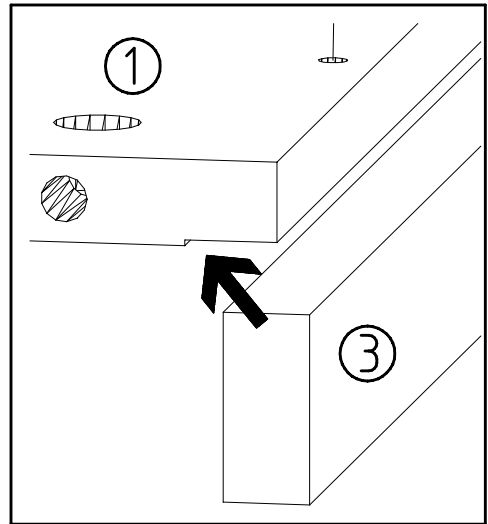
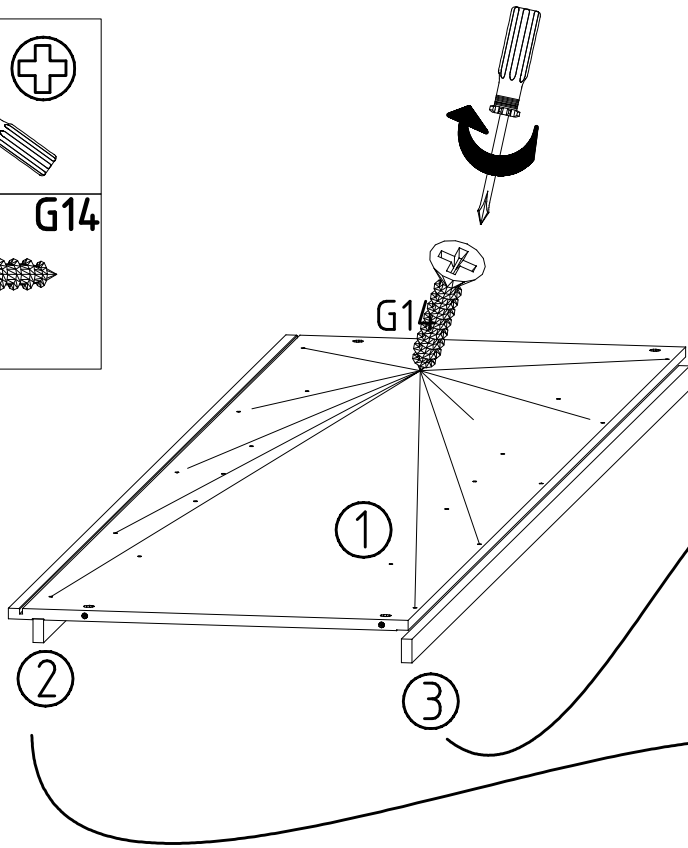
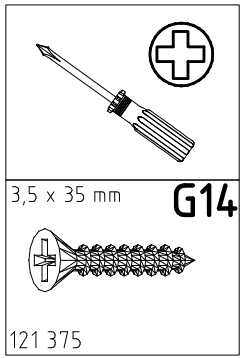
 1088mm 112 404	K22 1x
 112 268	M 12x
 112 267	N 12x

 4 X 23 mm 121117	SP23 8x
 111 066/074	U 4x

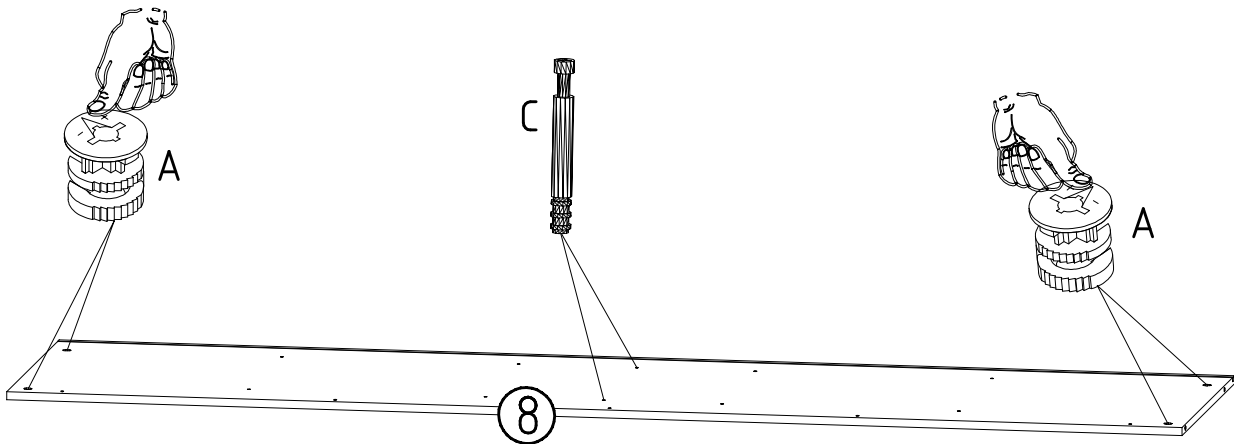
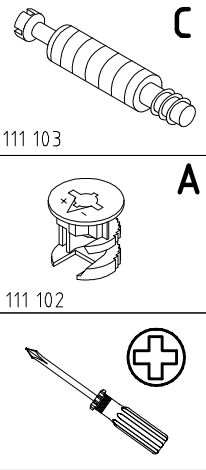
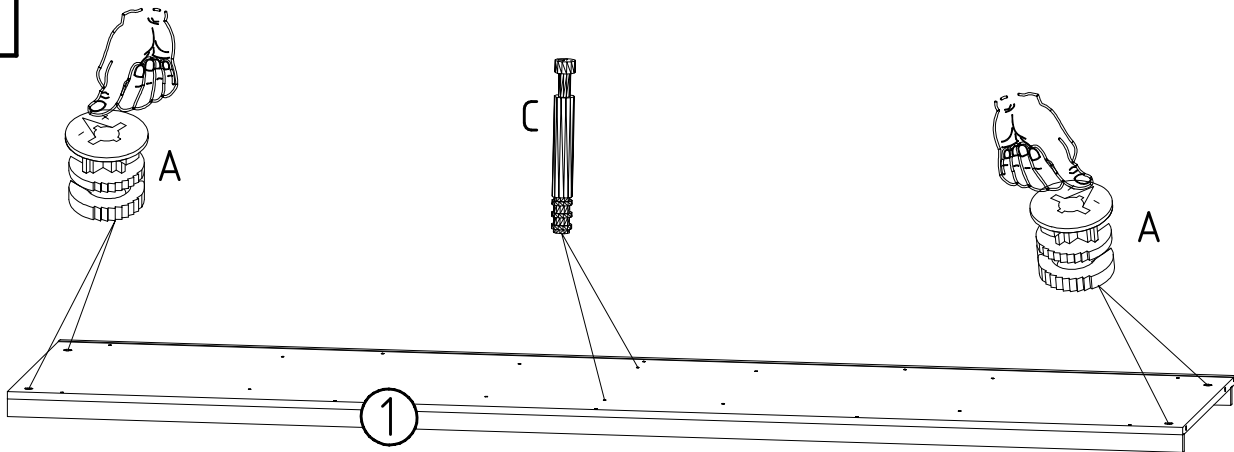




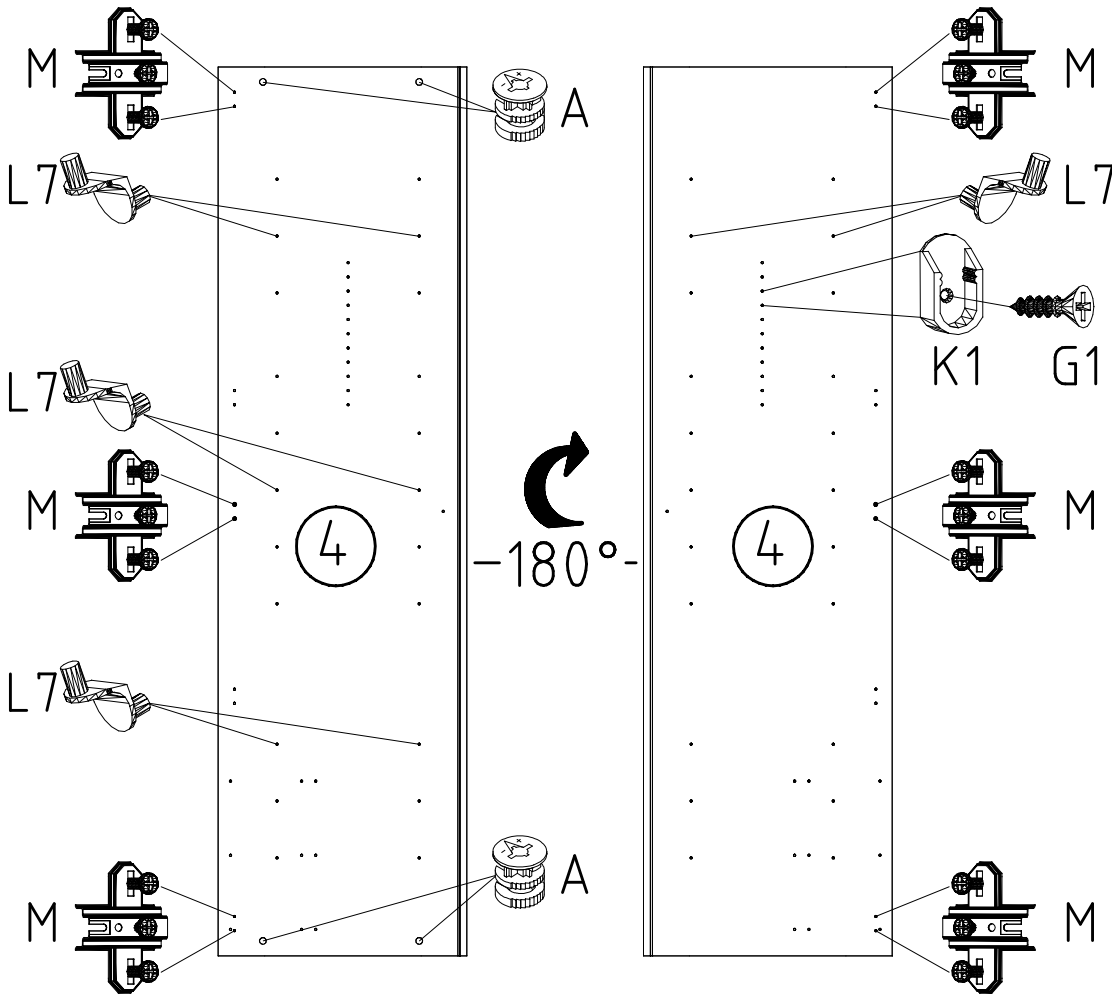
1

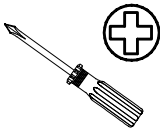

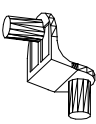
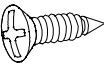

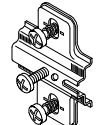



2

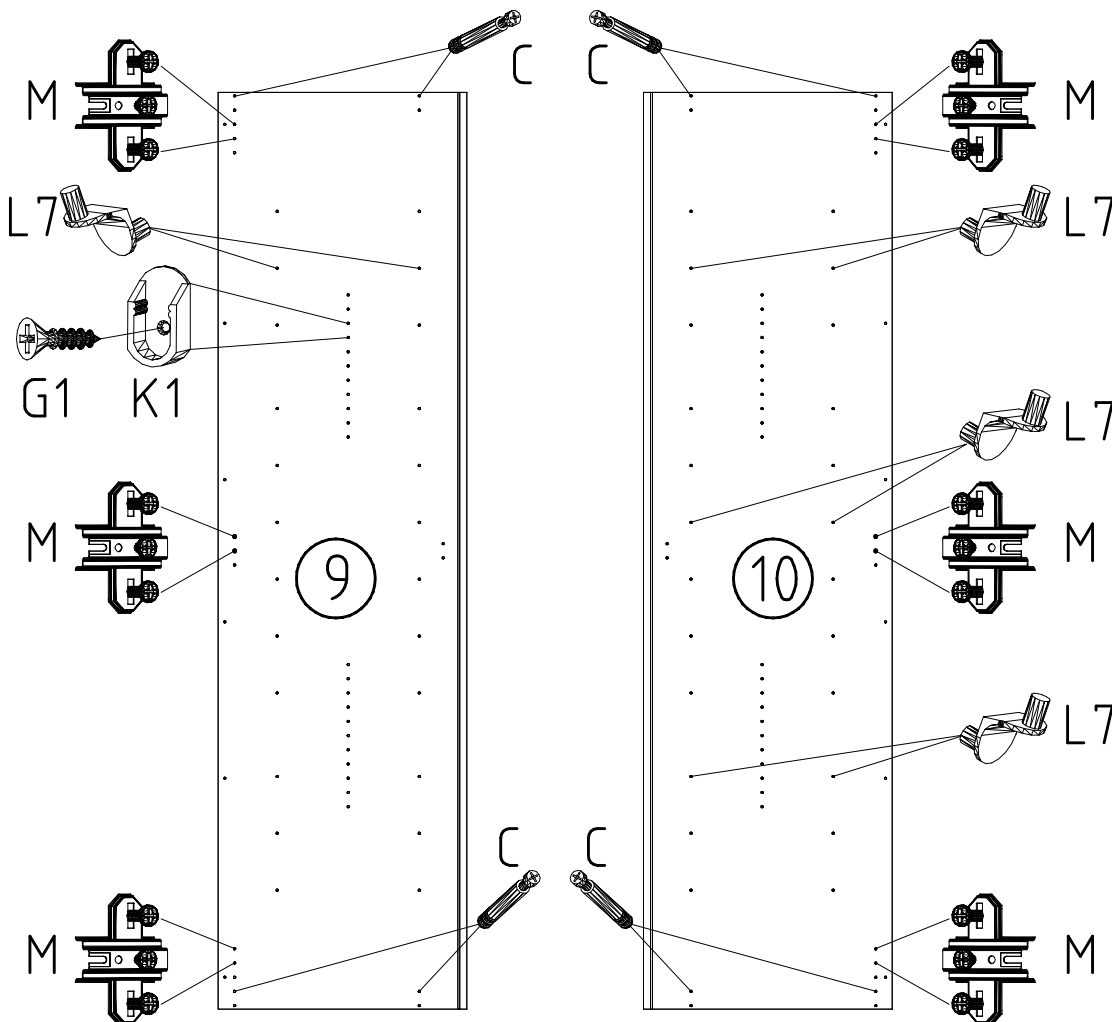


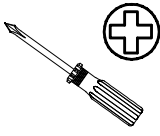

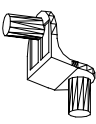

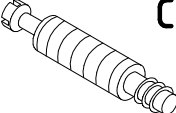
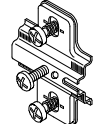

3



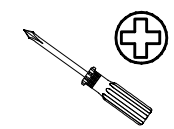
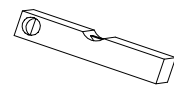
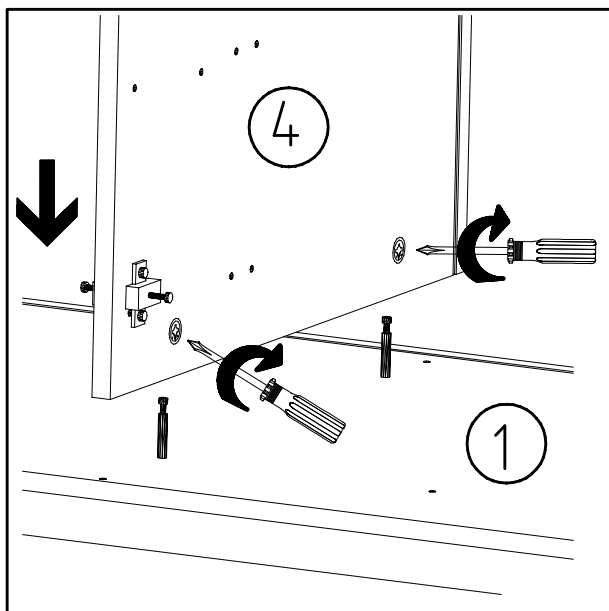
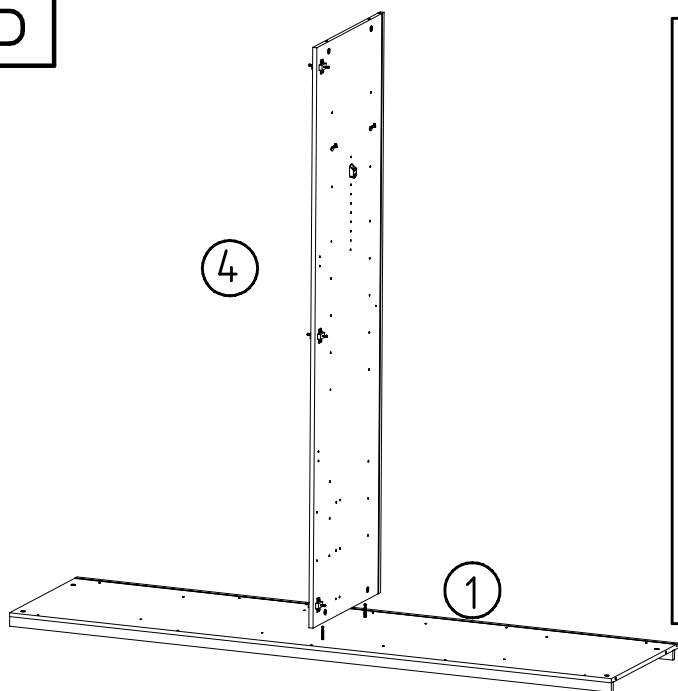
-  
-  L7
- 111 610
3,5 x 15 mm  G1
- 121 370  A
- 111 102  M
- 112 268  K1
- 117 001

4

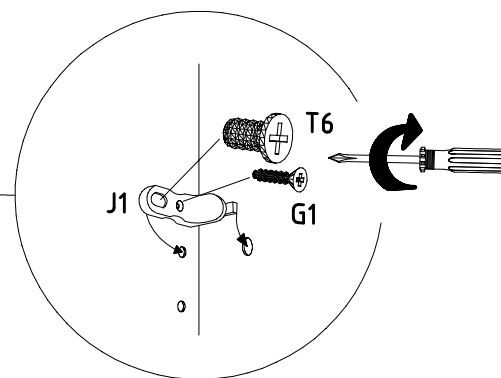
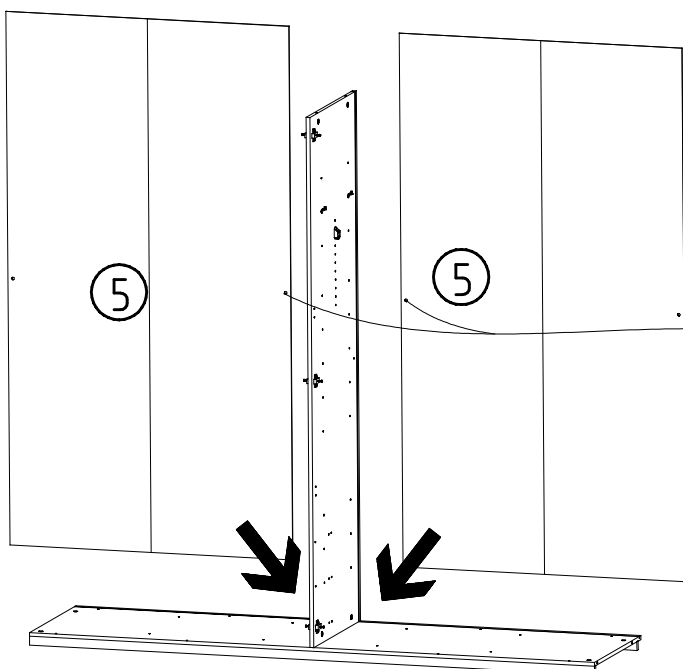


-  
-  L7
- 111 610
3,5 x 15 mm  G1
- 121 370  C
- 111 103  M
- 112 268  K1
- 117 001

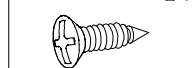
5



6



3,5 x 15 mm **G1**

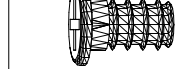


121 370

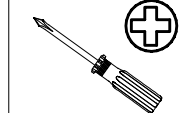


111 174

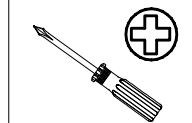
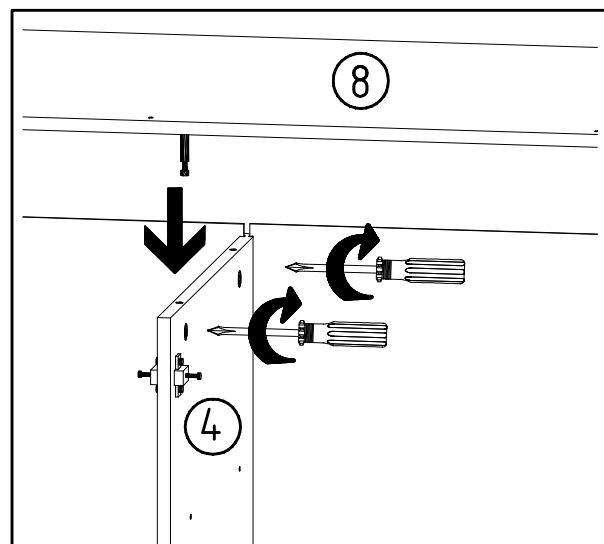
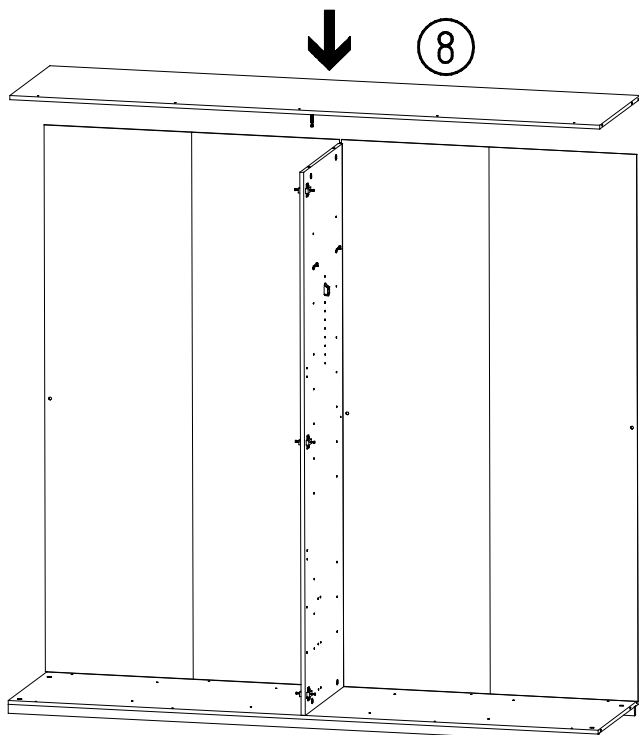
M6 x 11 mm **T6**



112 0xx



7

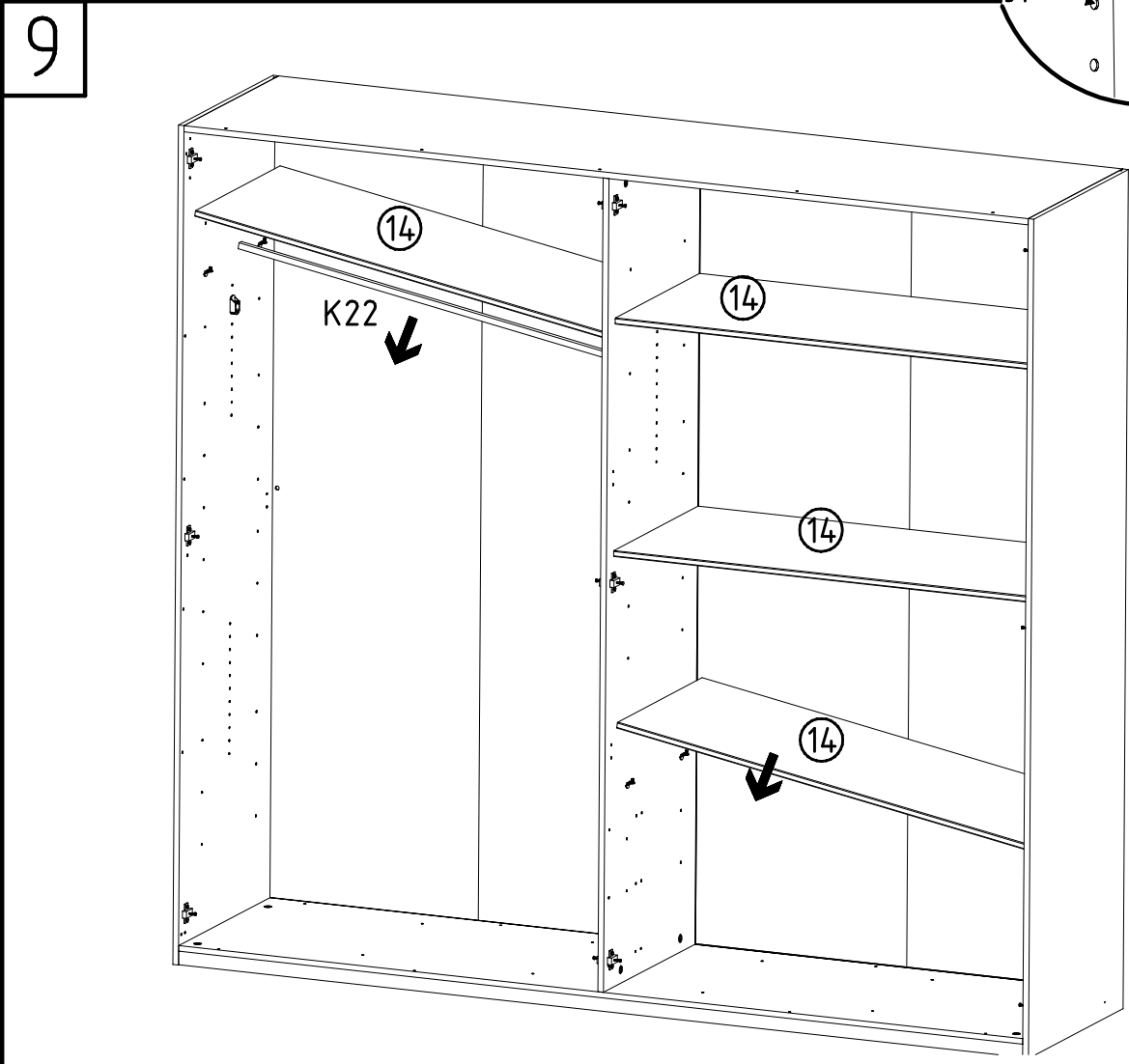
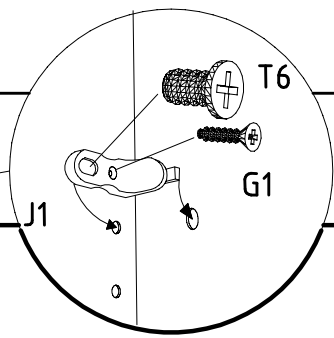
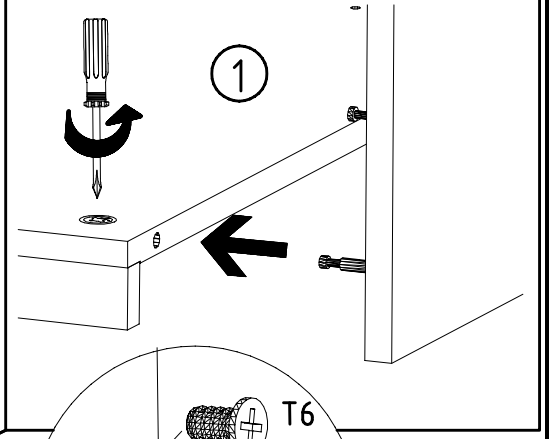
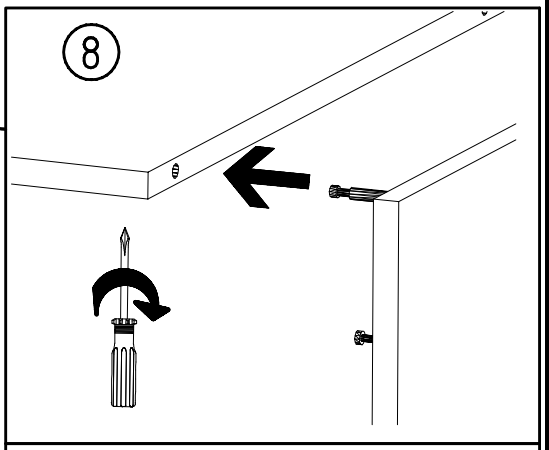
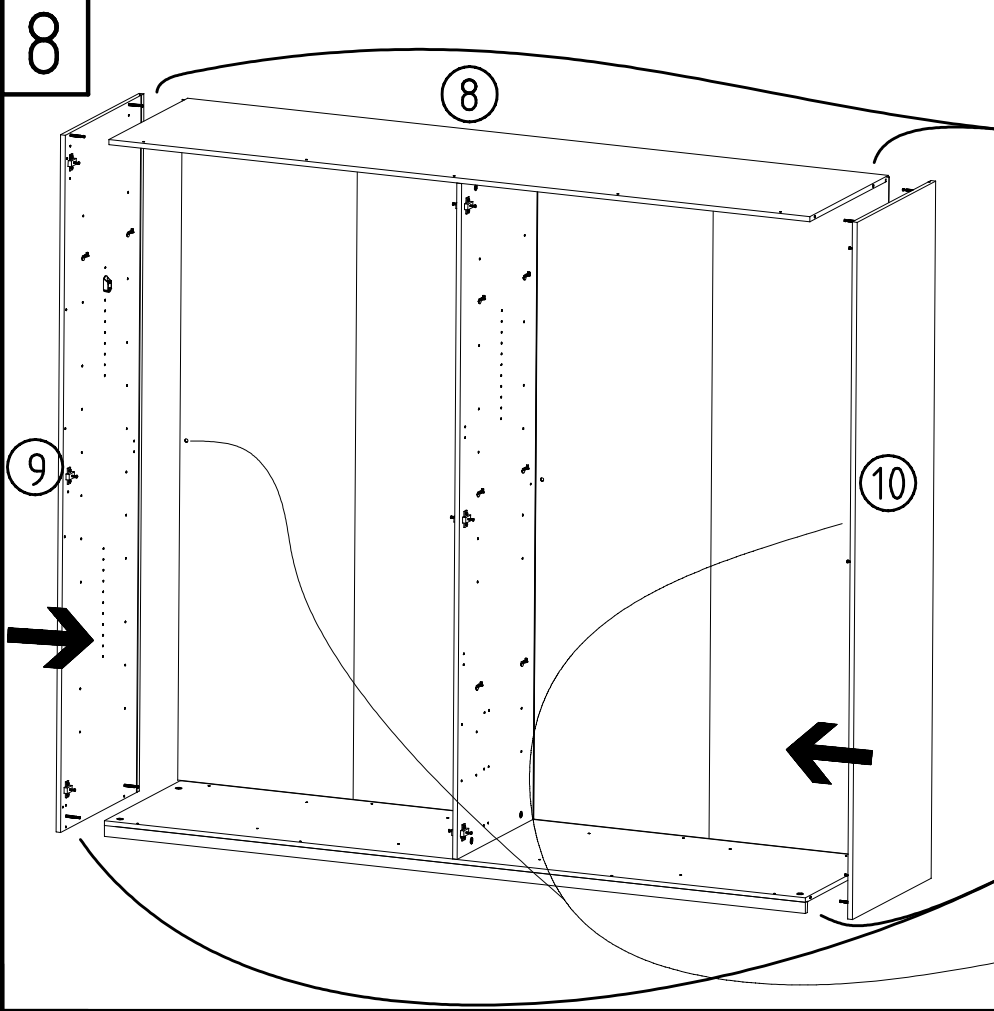


980750

11.11.09 / 17.01.11

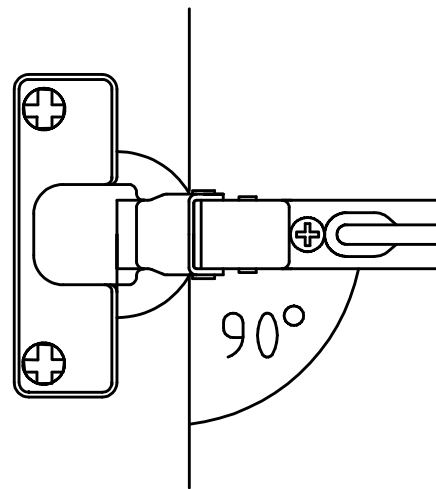
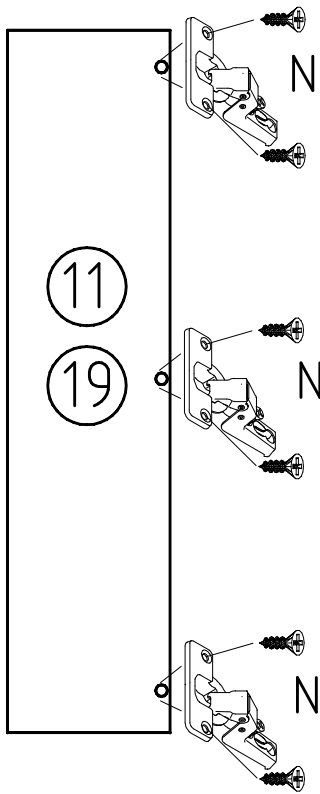
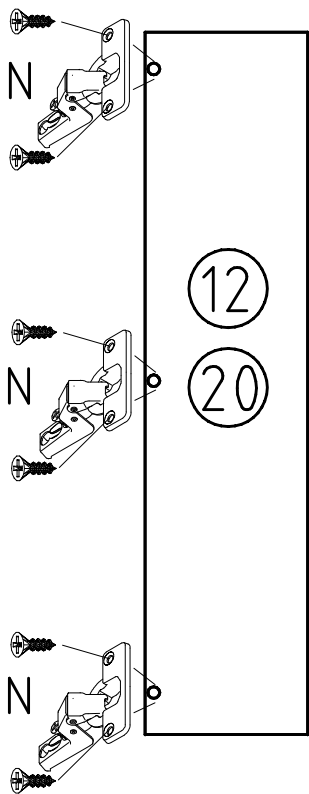
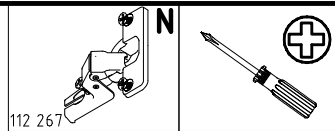
01 11

5 / 10

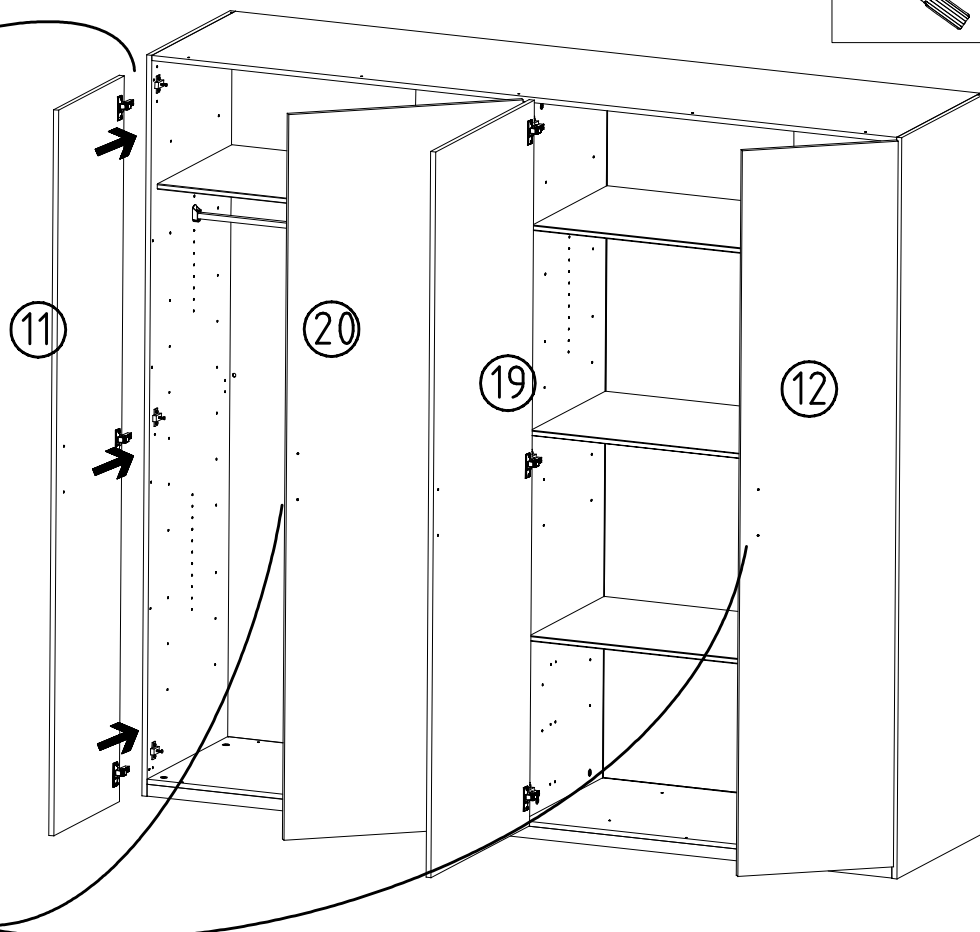
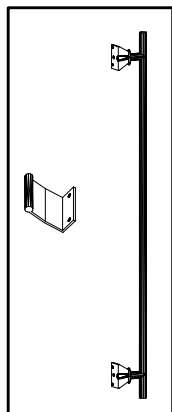
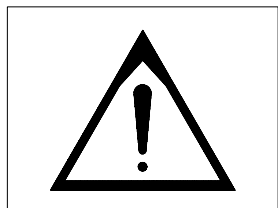
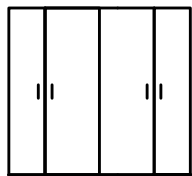
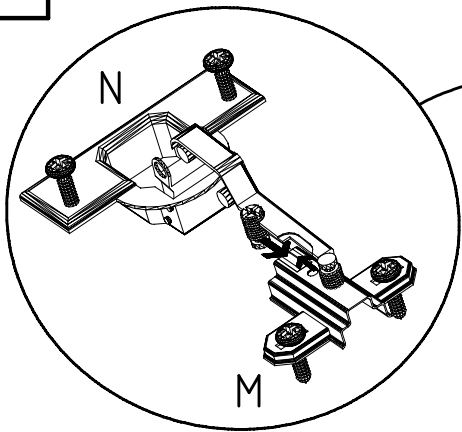
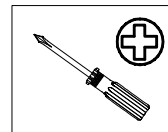


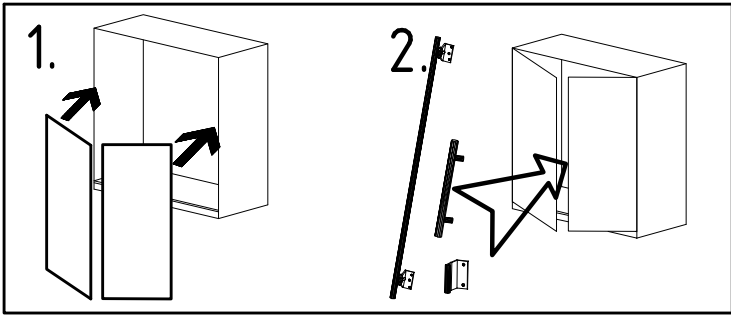
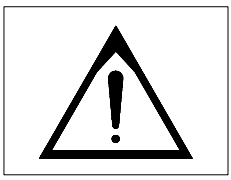
K22
1088mm
112 404

10

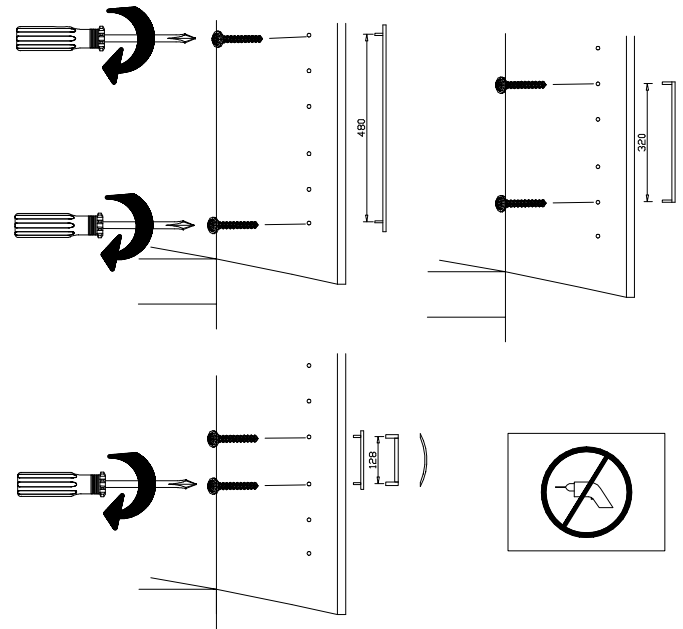
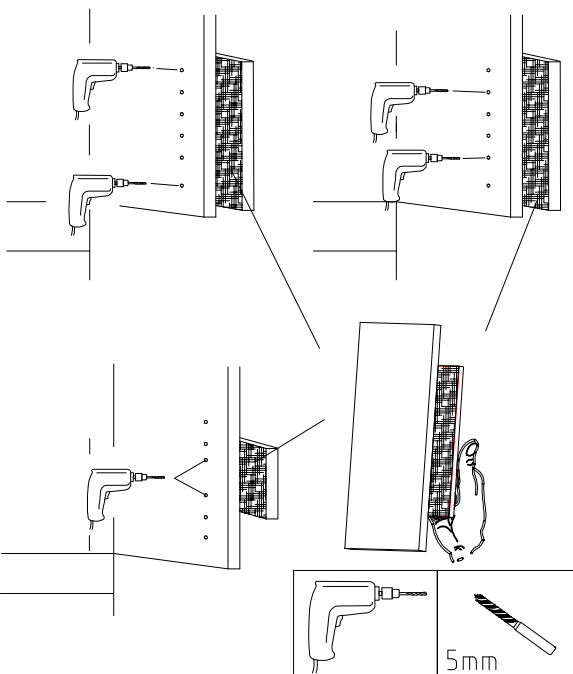
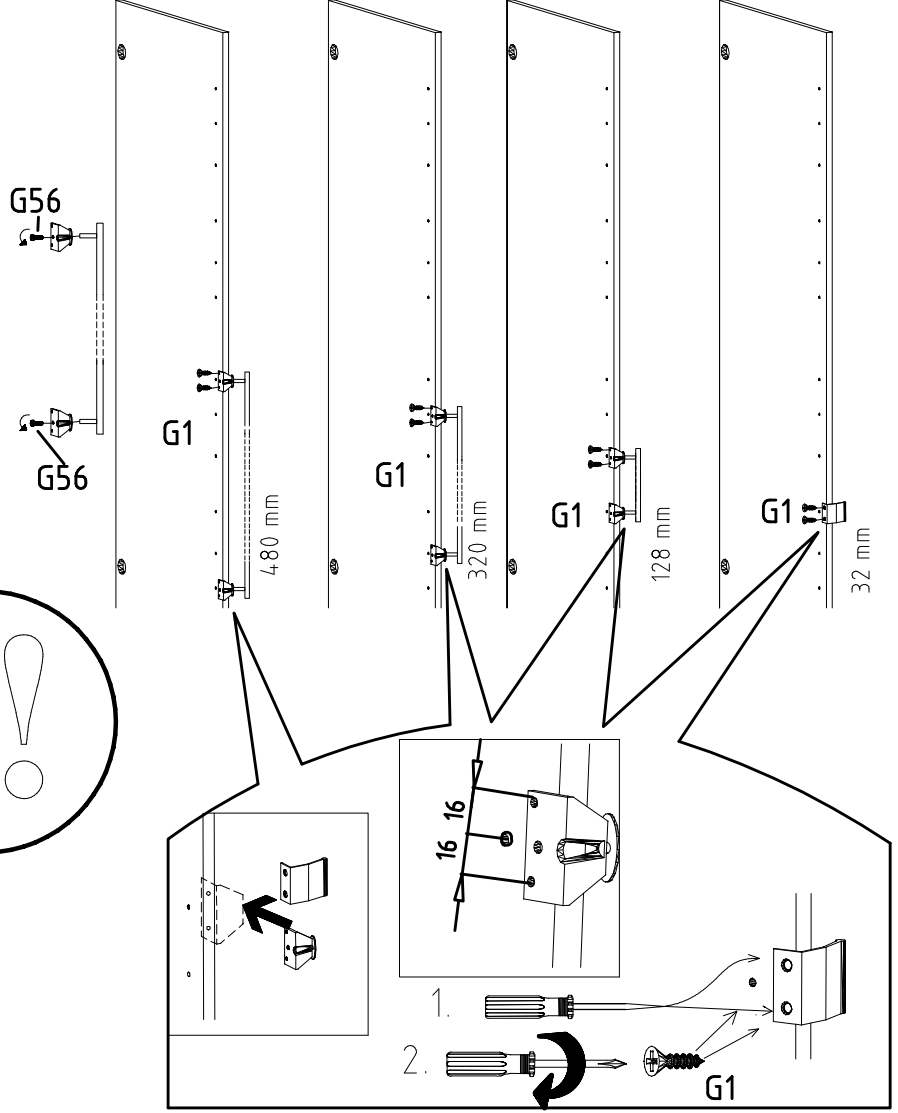
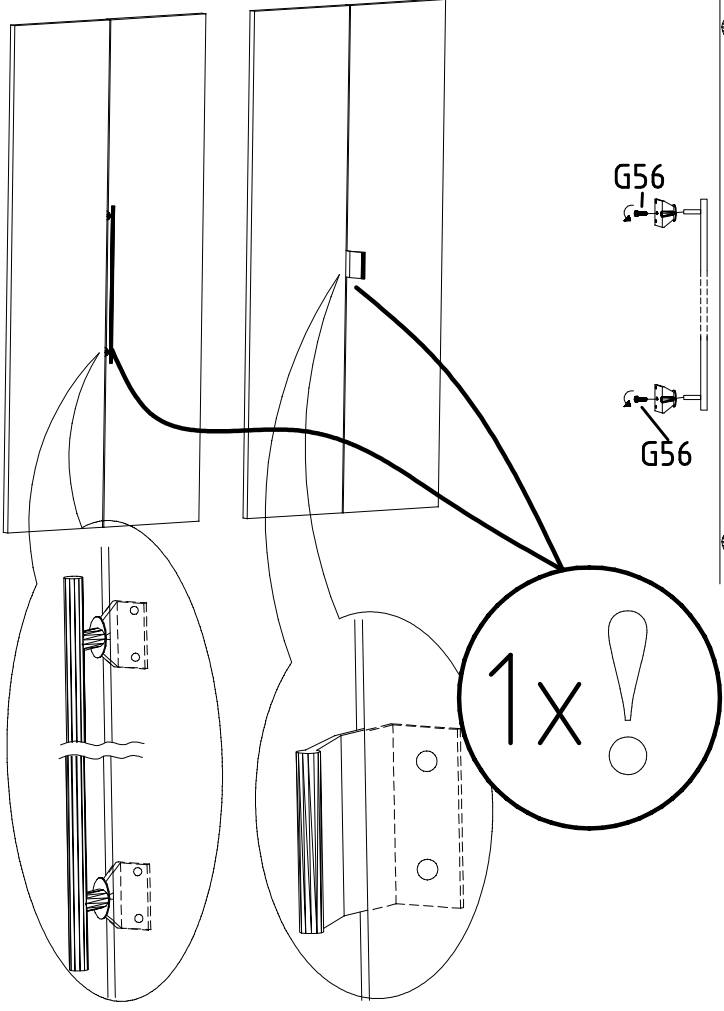


11



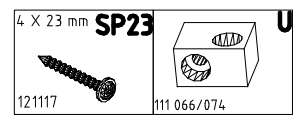
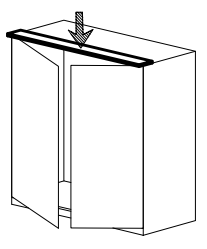
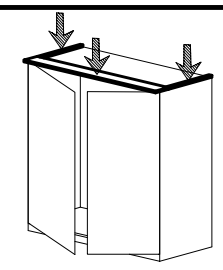
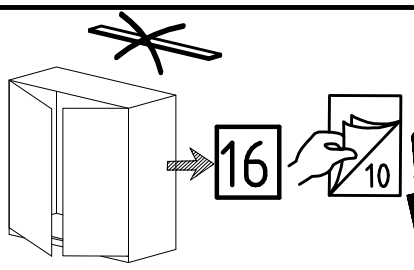


3,5 x 15 mm 121 370	G1	4,0 x 12 mm 122 625	G56
------------------------	----	------------------------	-----

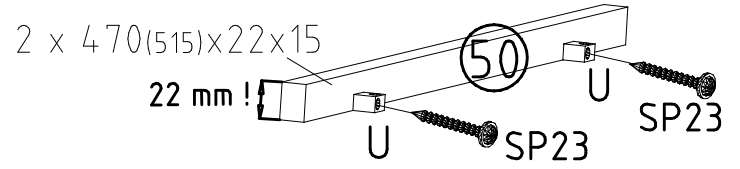


	SP27
4 X 27mm	
122620	
4,0x22	G49
122 609	

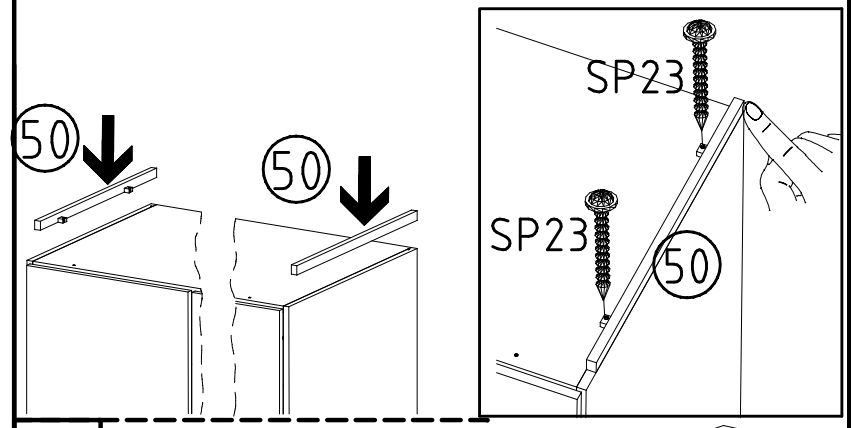
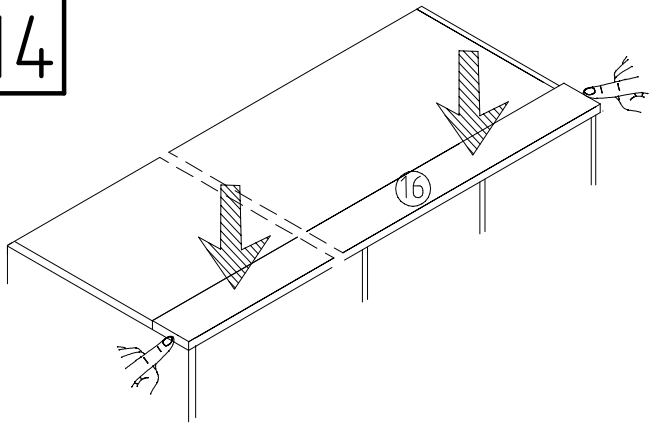
13



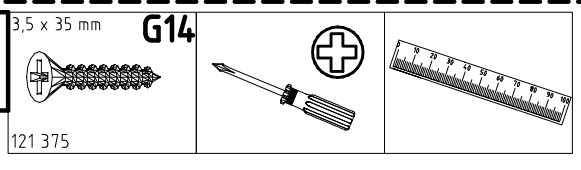
14



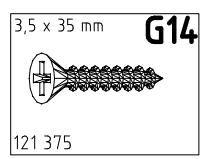
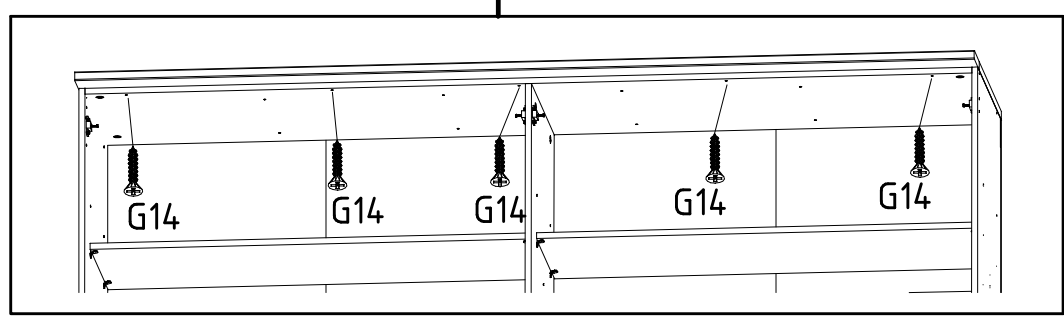
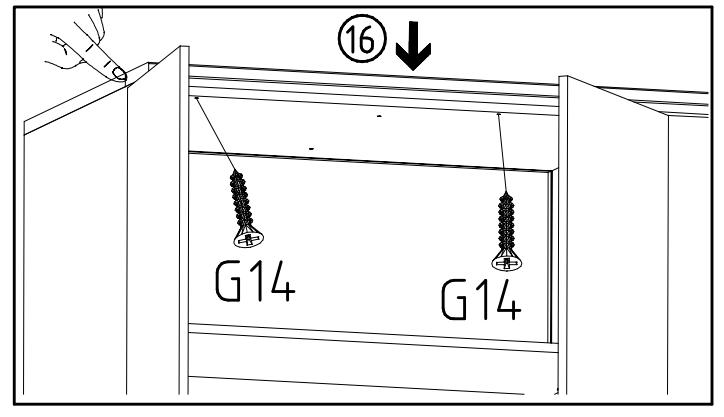
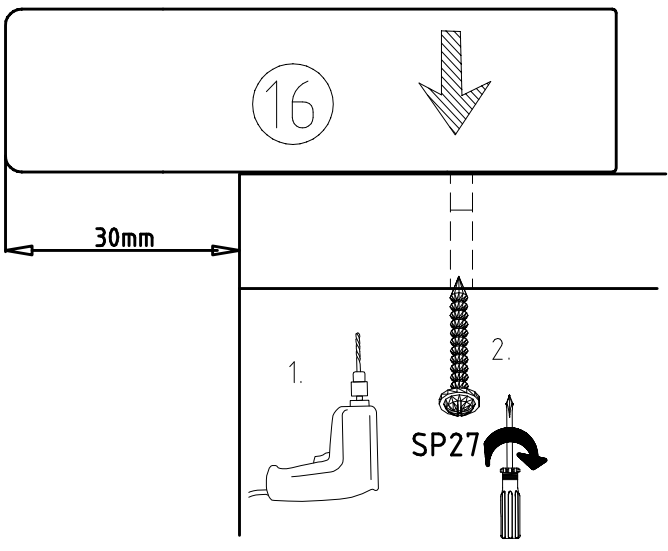
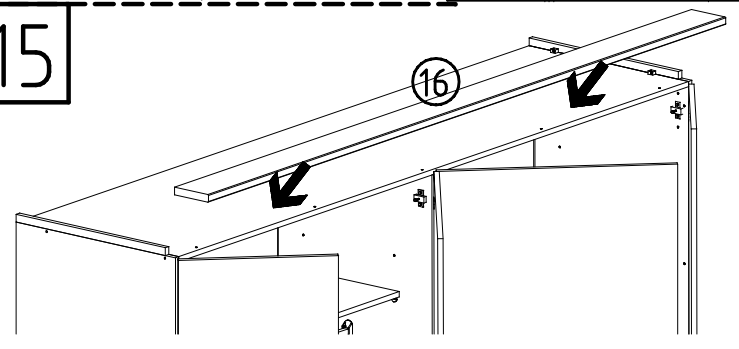
14

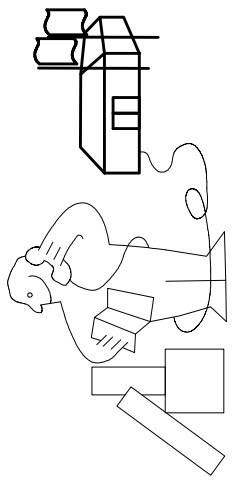
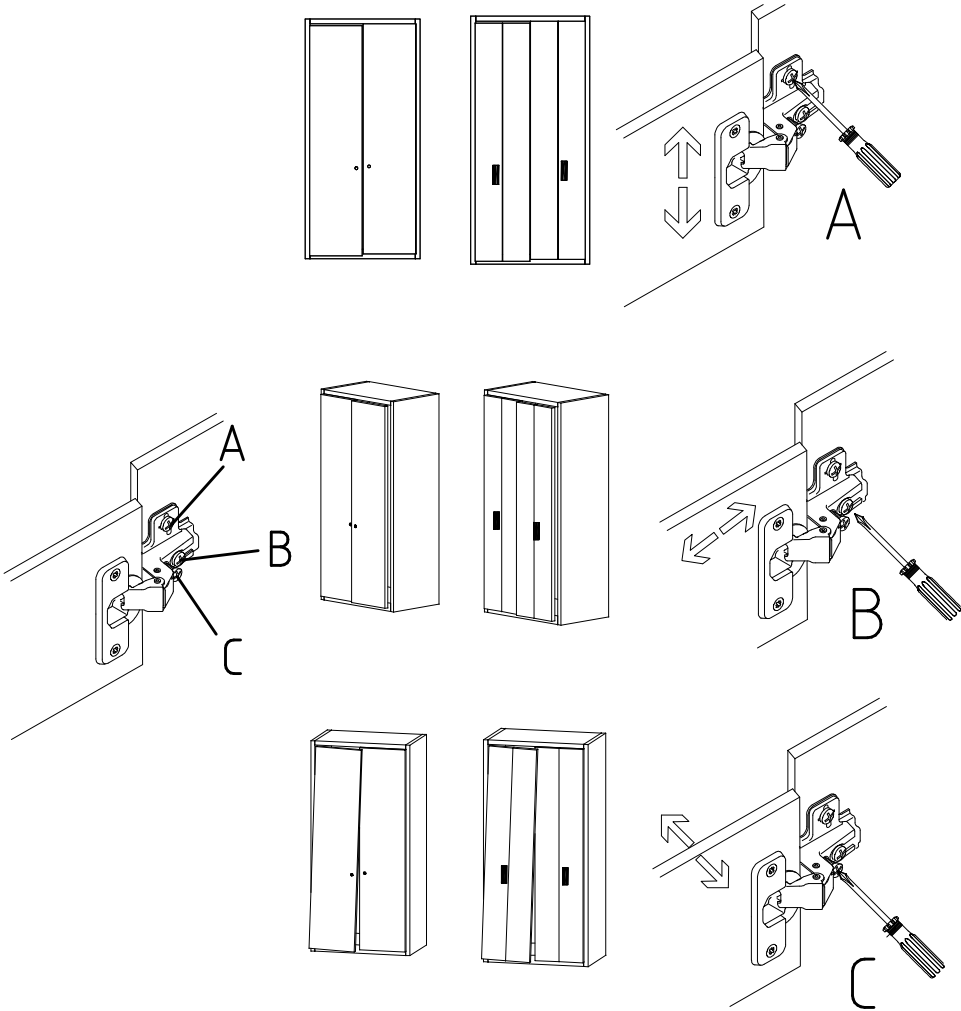


15

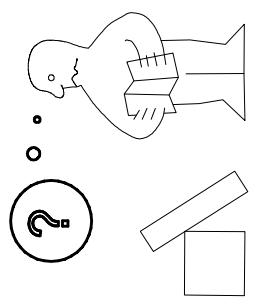
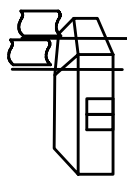
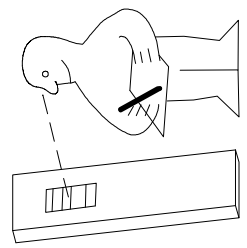


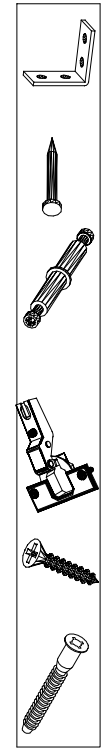
15





Modell/Model/Modèle





{121 370}	{ G 1 }	{4x}

Änderungen die dem technischen Fortschritt geschuldet sind, behalten wir uns vor!
 Bei nicht vorschriftsmäßiger und/ oder nicht fachmännischer Montage wird bei Personen-
 und/ oder Sachschäden keinerlei Haftung übernommen.

WIMEX Wohnbedarf/ Import Export Handels GmbH/ Postfach 1407/ 49112 Georgsmarienhütte/ Germany
 Tel.:(+49) 054-01 8598 16/17 Fax.:(+49) 054-01 8598 33 Mail: info@wimex-wohnbedarf.de