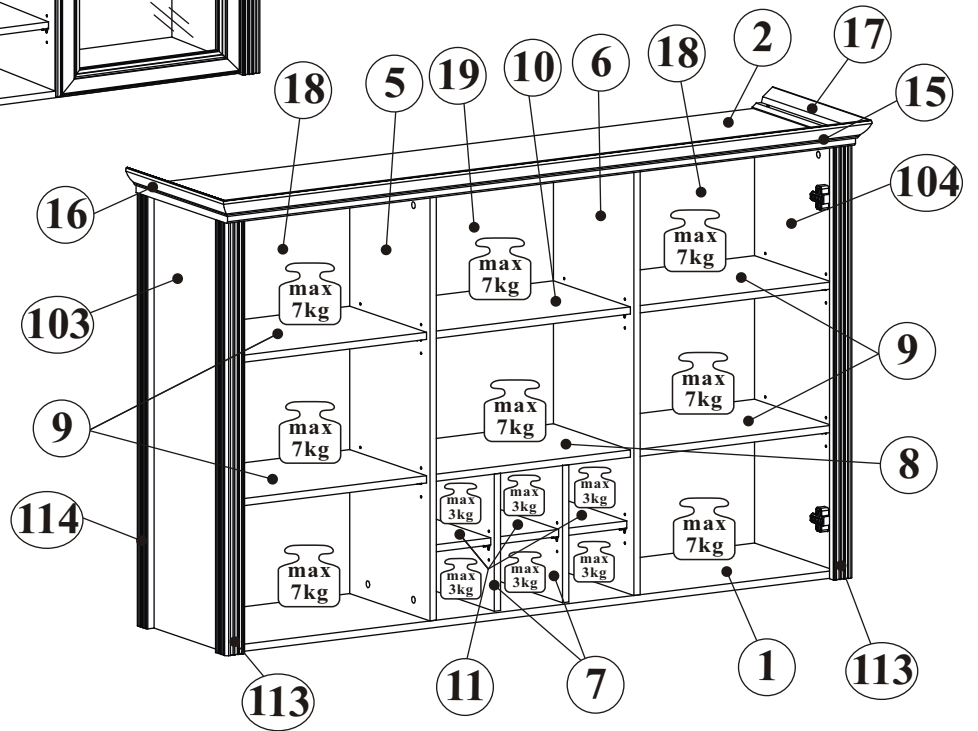
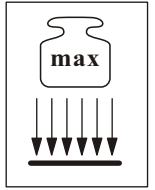
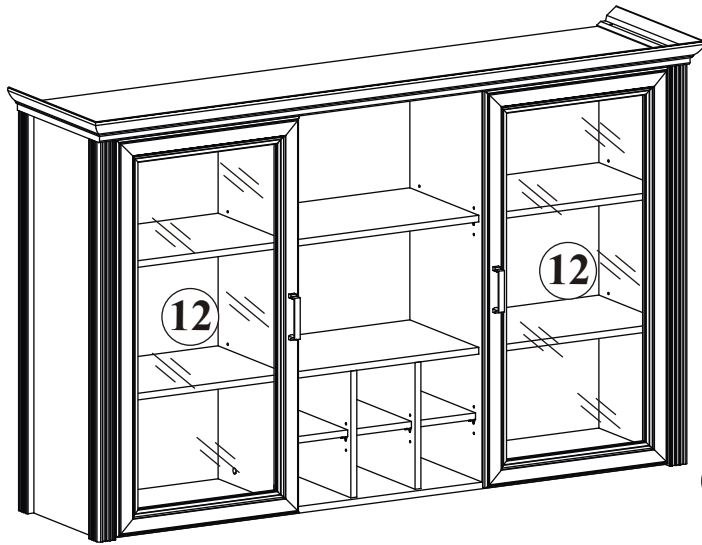
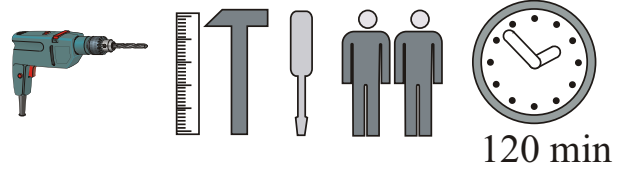
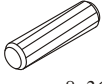
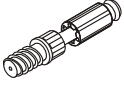
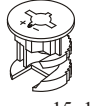




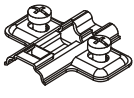
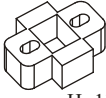
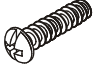
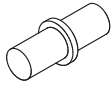

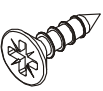
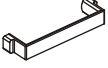

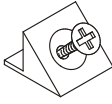
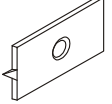

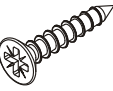
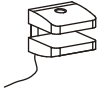
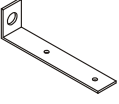




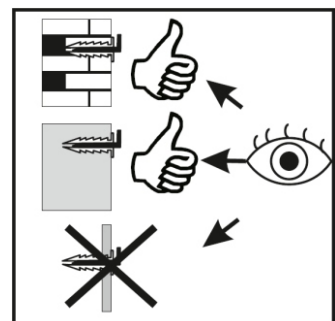
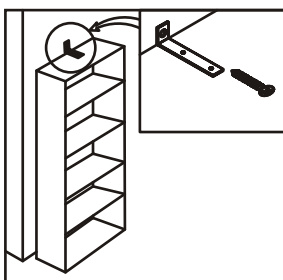
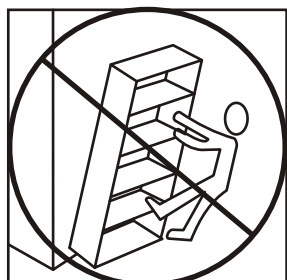
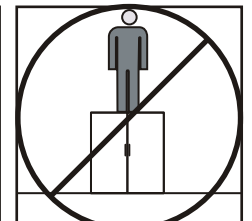
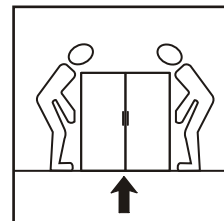
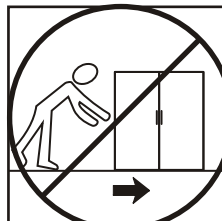
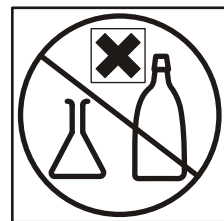
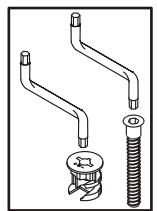
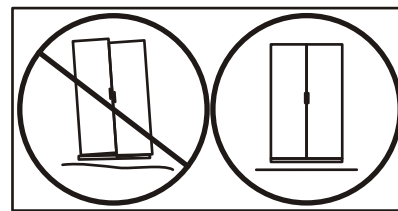
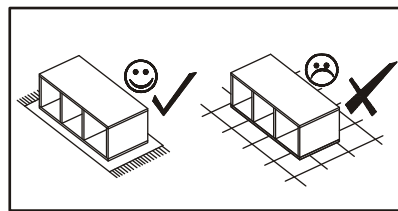
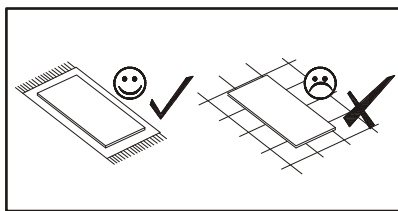
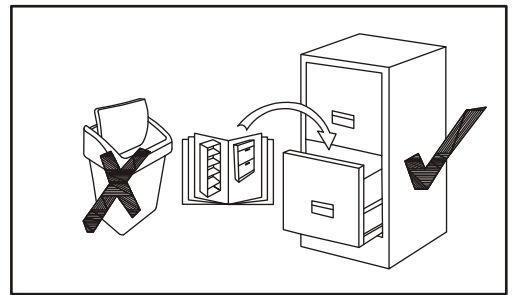
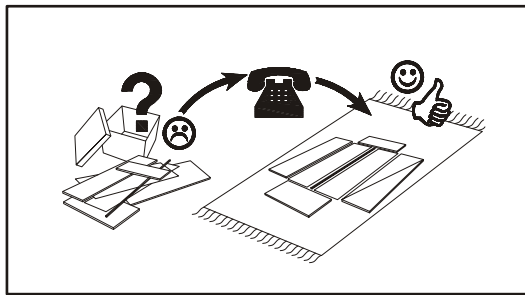
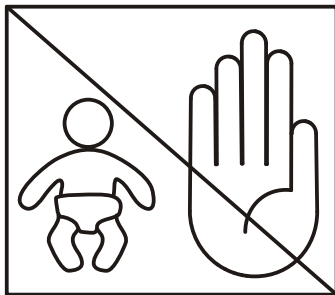
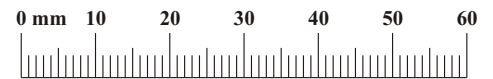
JASMIN 10G9_23

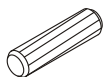
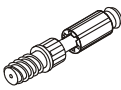



NO	Dim.		Col.-No	Qty
1	1530	359	3	1
2	1602	386	3	1
103	966	359	2	1
104	966	359	2	1
5	949	339	1	1
6	949	339	1	1
7	306	324	1	2
8	504	324	1	1
9	497	324	3	4
10	504	324	3	1
11	157	319	3	3
12	958	496	2	2
113	966	49	1	2
114	966	43	1	2
15	1655	67	3	1
16	412,4	67	3	1
17	412,4	67	3	1
18	961	511	2	2
19	961	520	2	1

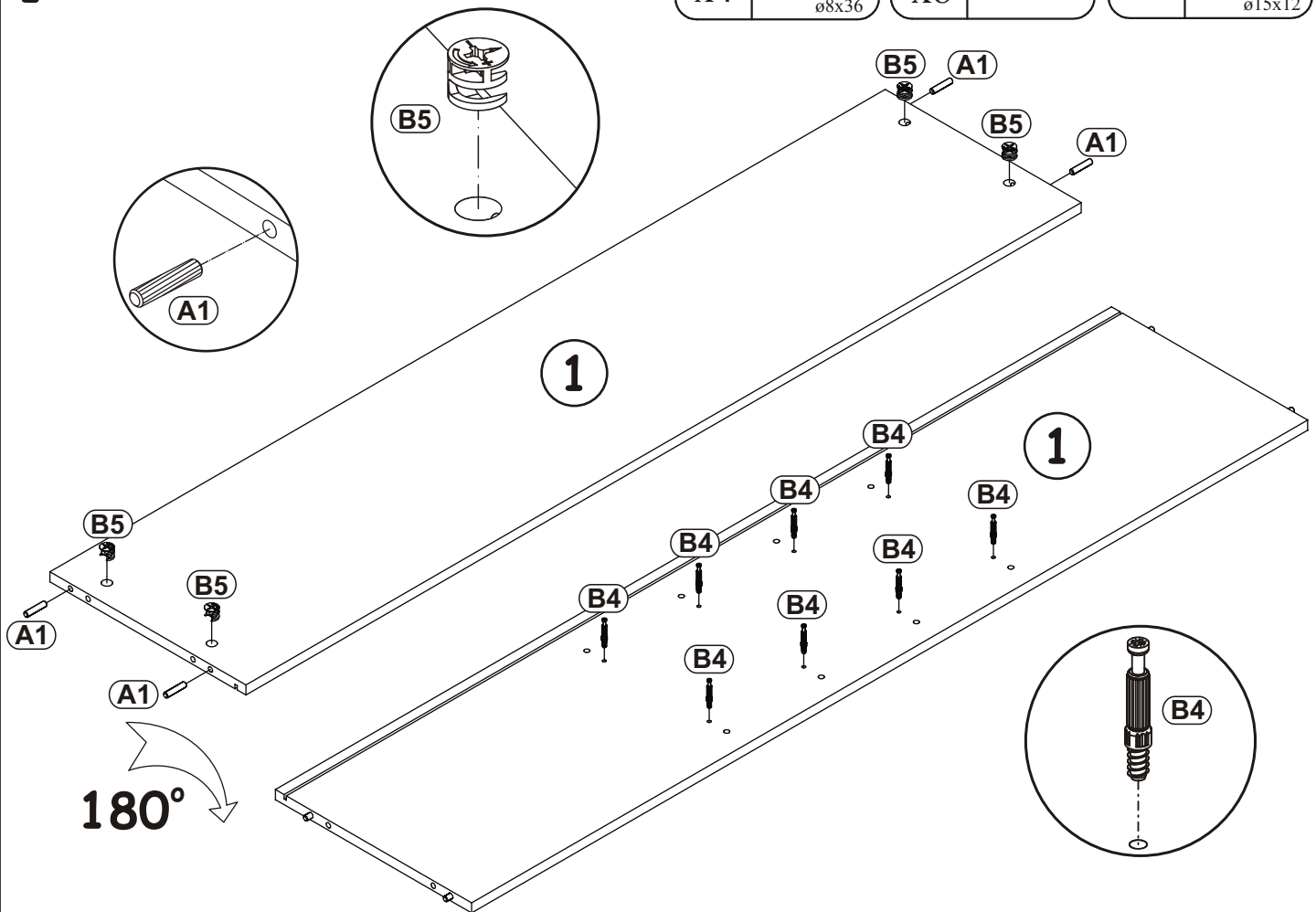


A1 x28  ø8x36	B4 x28 	B5 x28  ø15x12	G5 x28 	D24 x12  USØ4x30	G12 x12  Ø14
E17 x4  H=16	E13 x4 	E0 x4  H=11	EK8 x8  EKØ6,3x24	G7 x24 	PH x8 
D10 x12  USØ3,5x13	C19 x2 	D4 x4  M4x30	S1 x20 	G16 x12 	UP13 x20  UPØ3x16
D9 x8  USØ3x20	OS3 x5 	L1 x2 	KR1 x2 	G2 x1 	

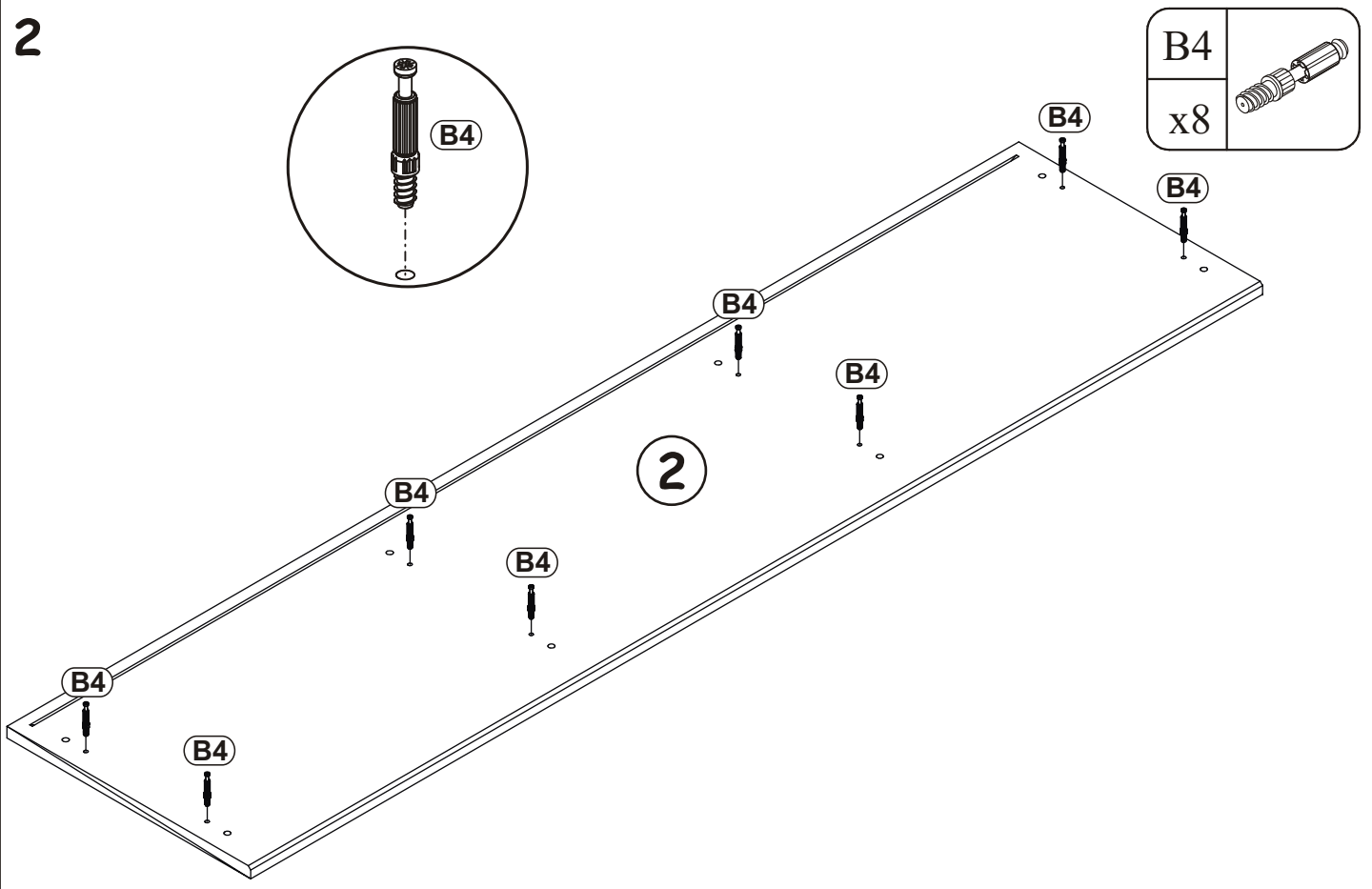


A1		B4		B5	
x4	ø8x36	x8		x4	ø15x12

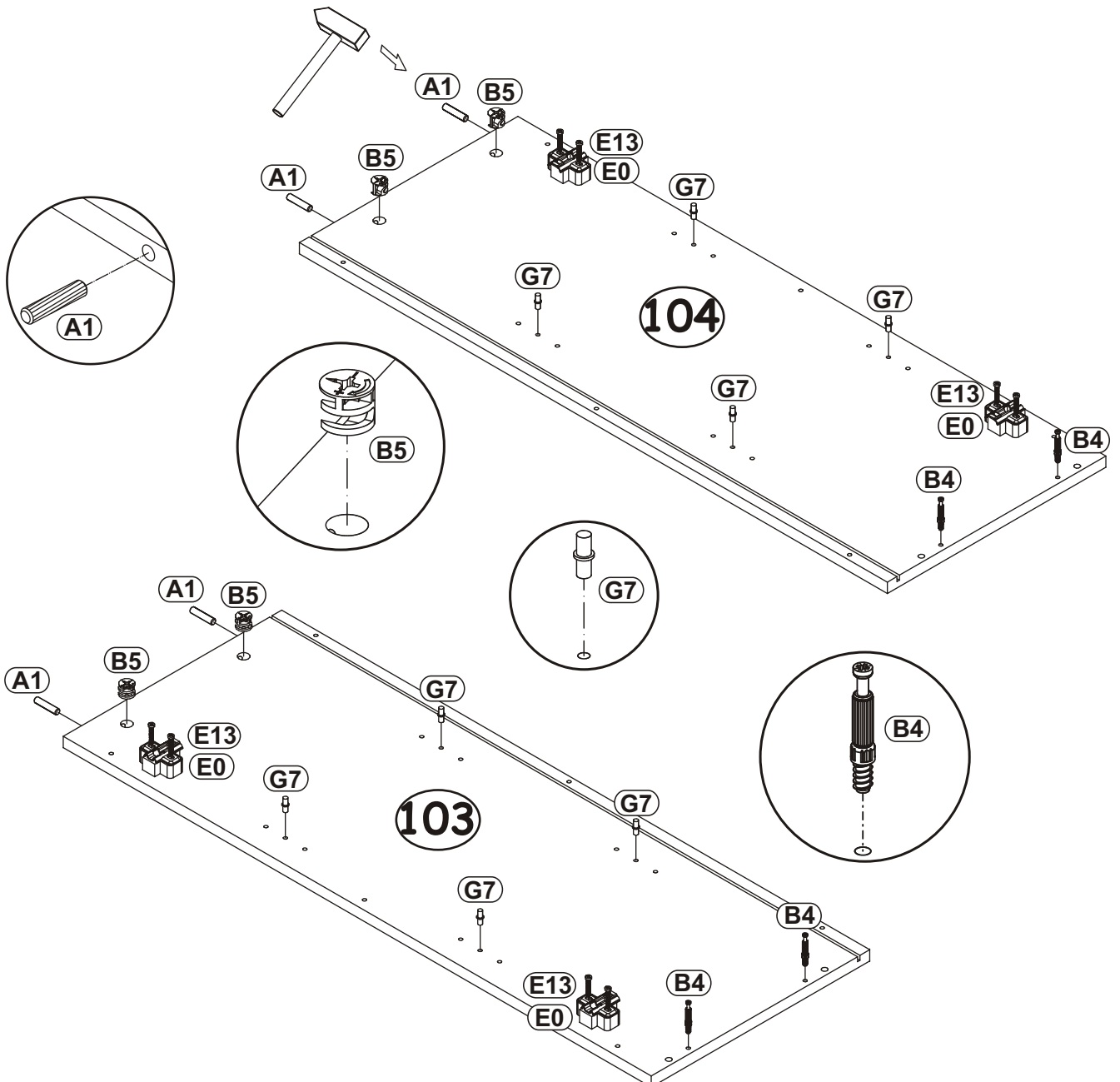
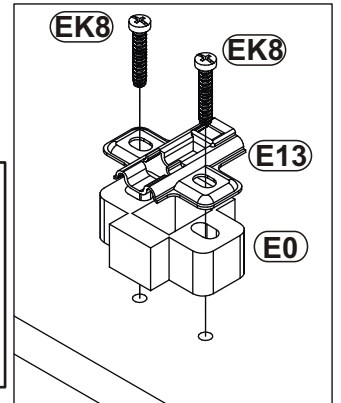
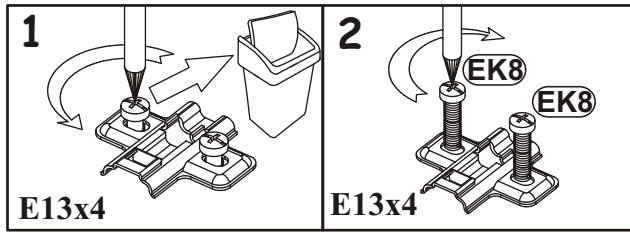
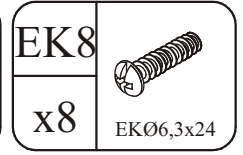
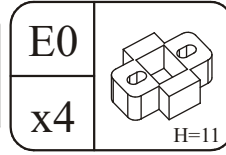
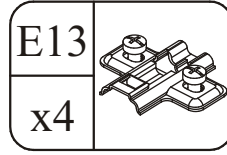
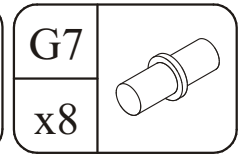
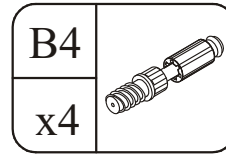
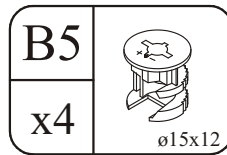
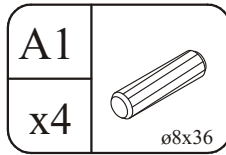
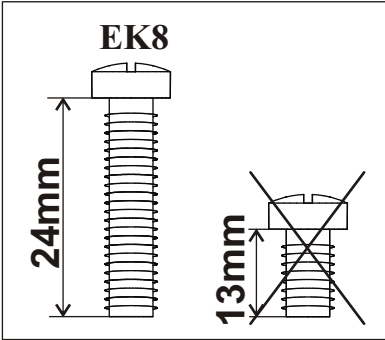
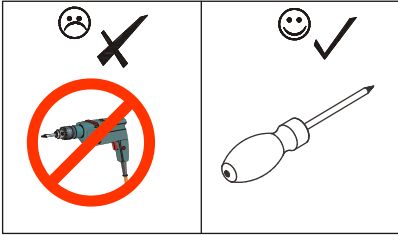
1



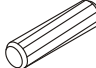
2

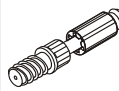


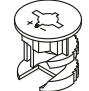
3

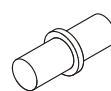



4

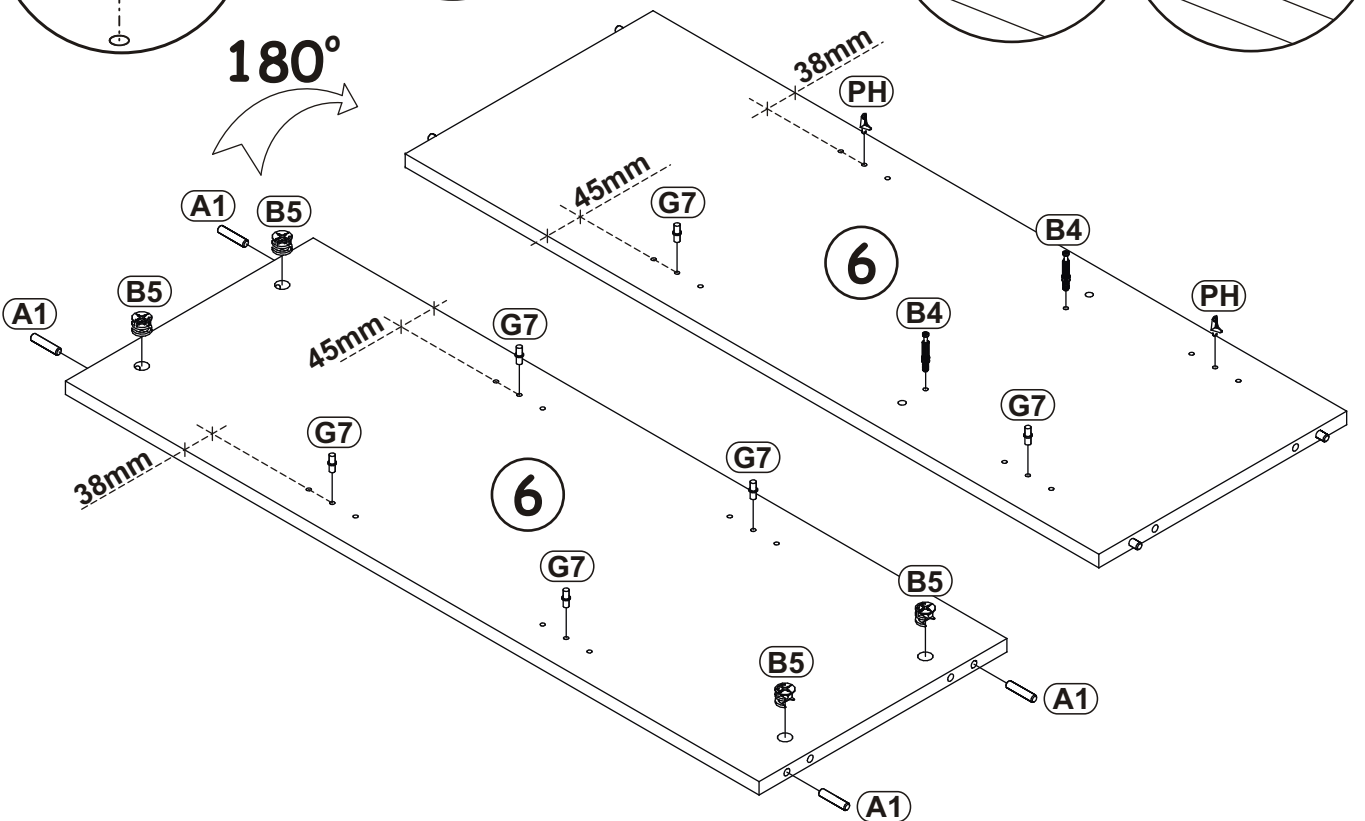
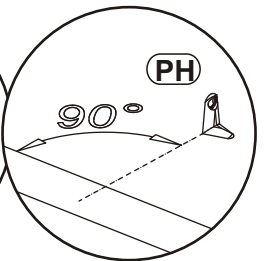
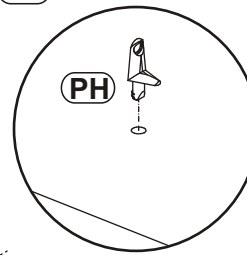
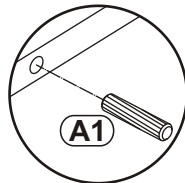
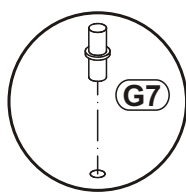
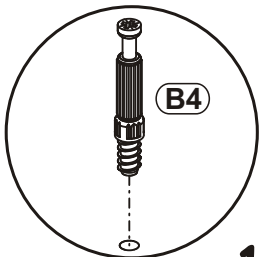
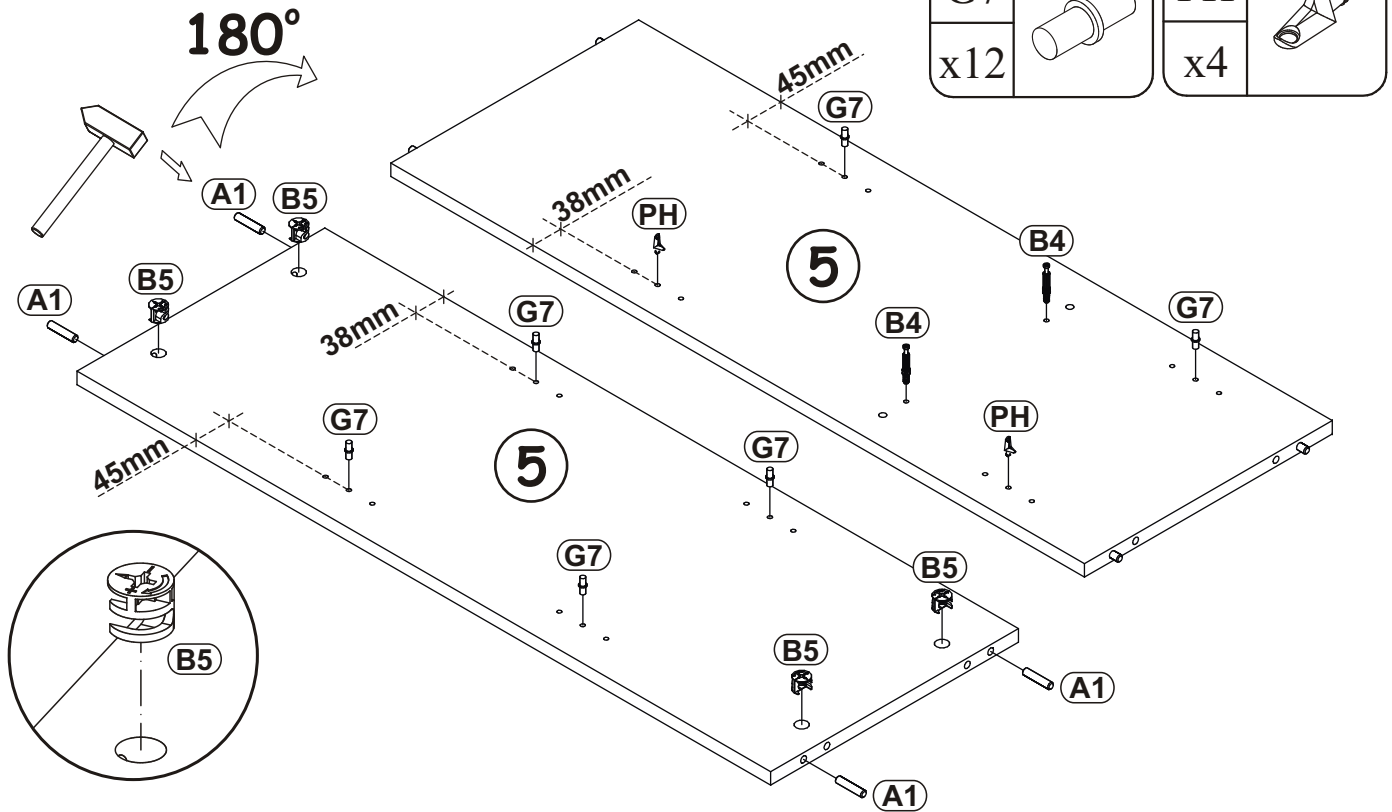
A1	
x8	ø8x36

B4	
x4	

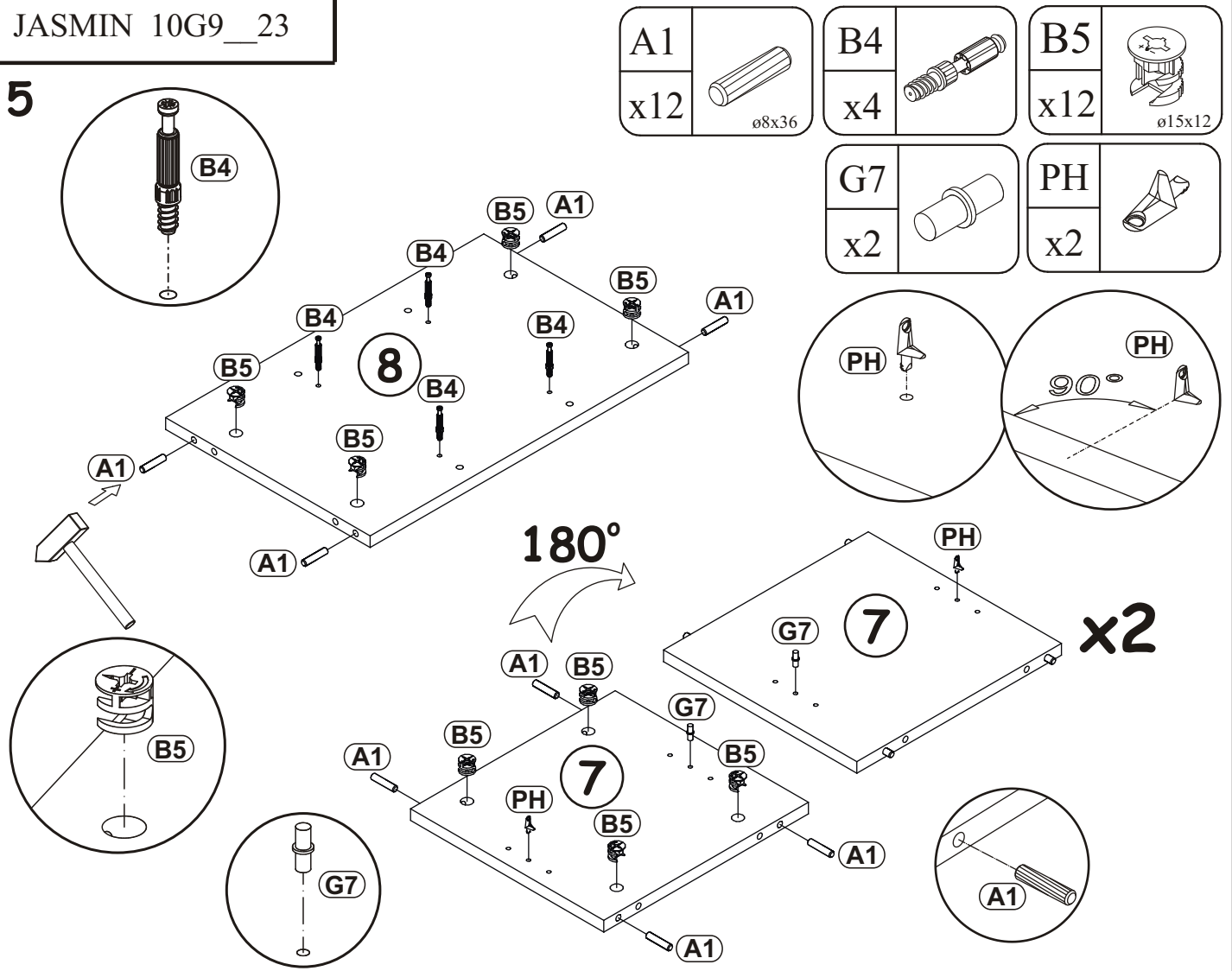
B5	
x8	ø15x12

G7	
x12	

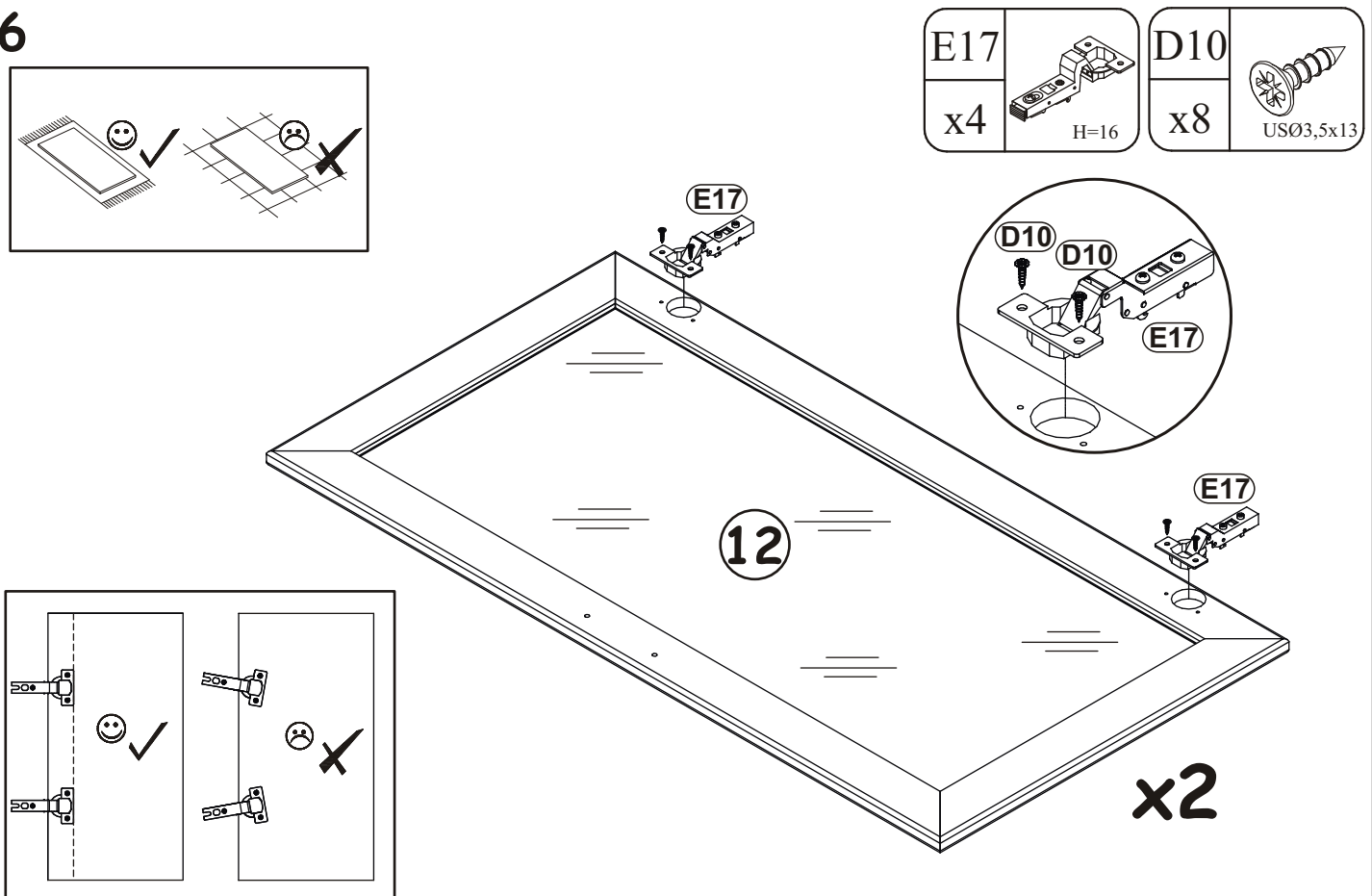
PH	
x4	





5

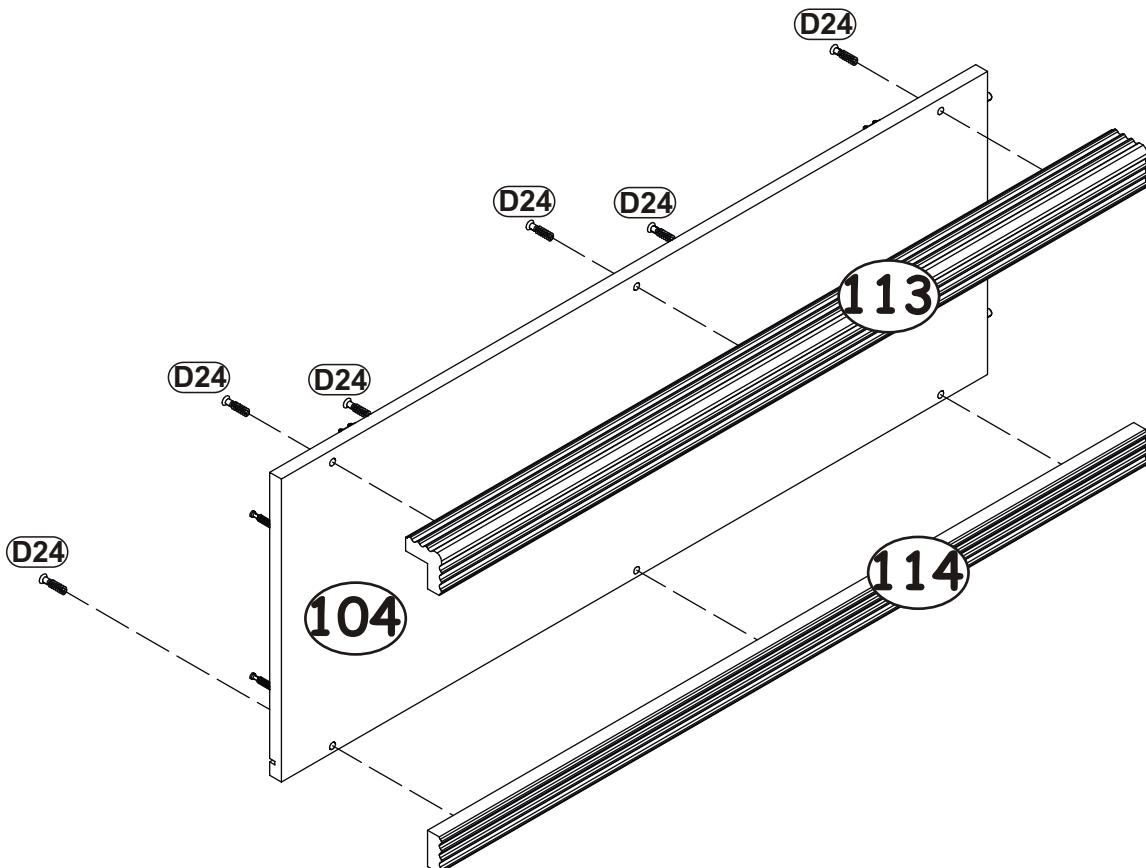
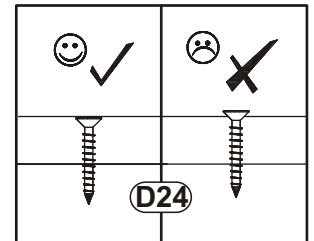
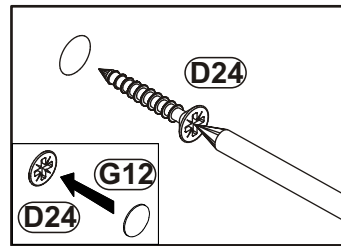
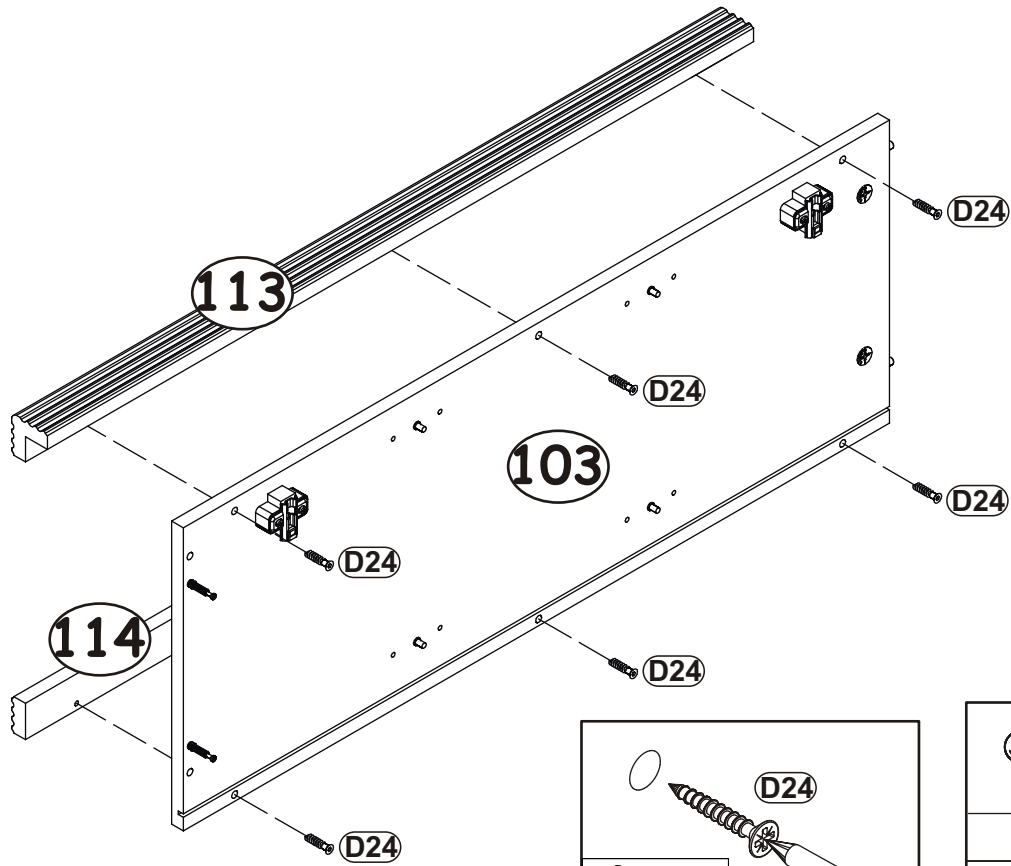


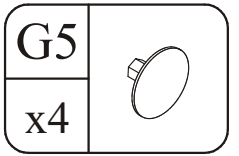
6



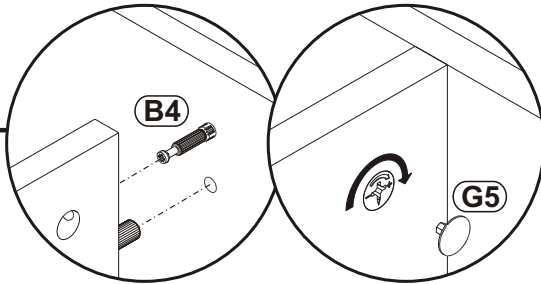
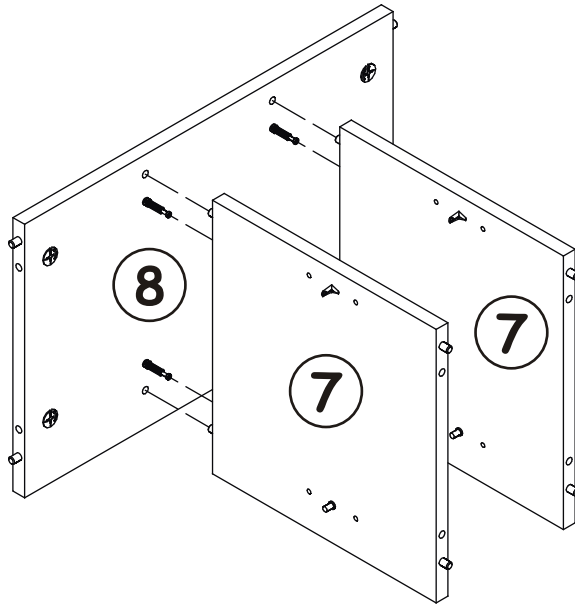
7

D24	 US04x30	G12	 Ø14
x12		x12	

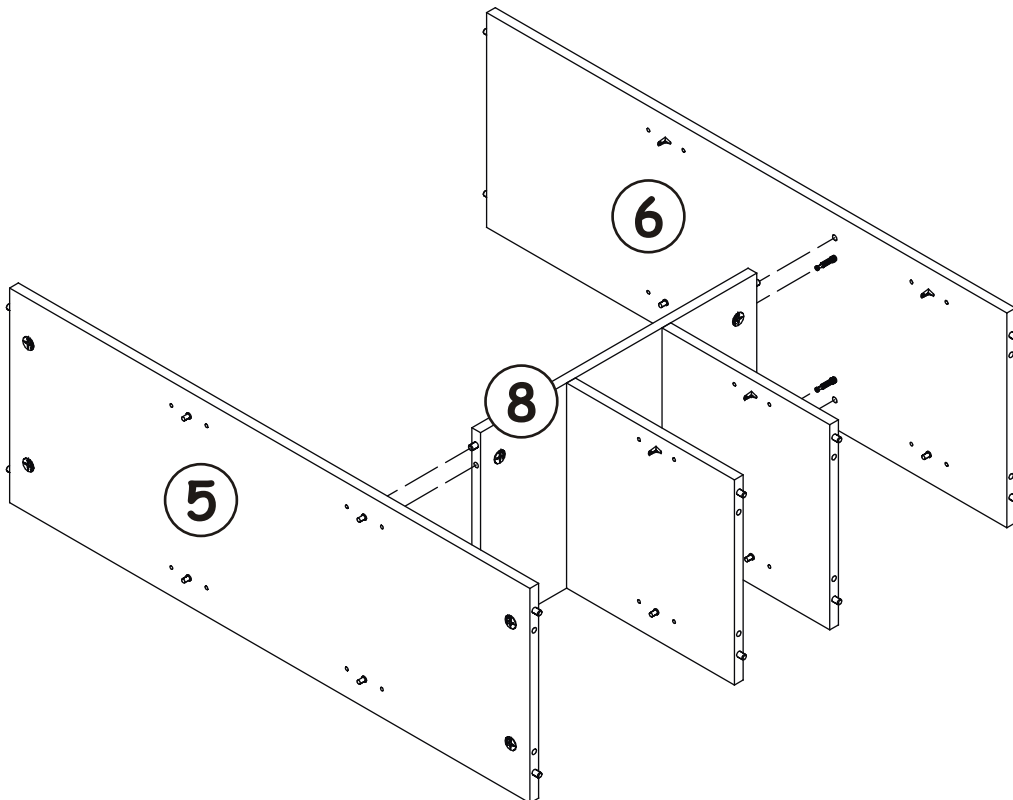
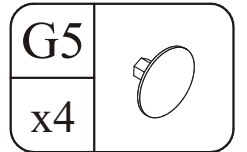





8

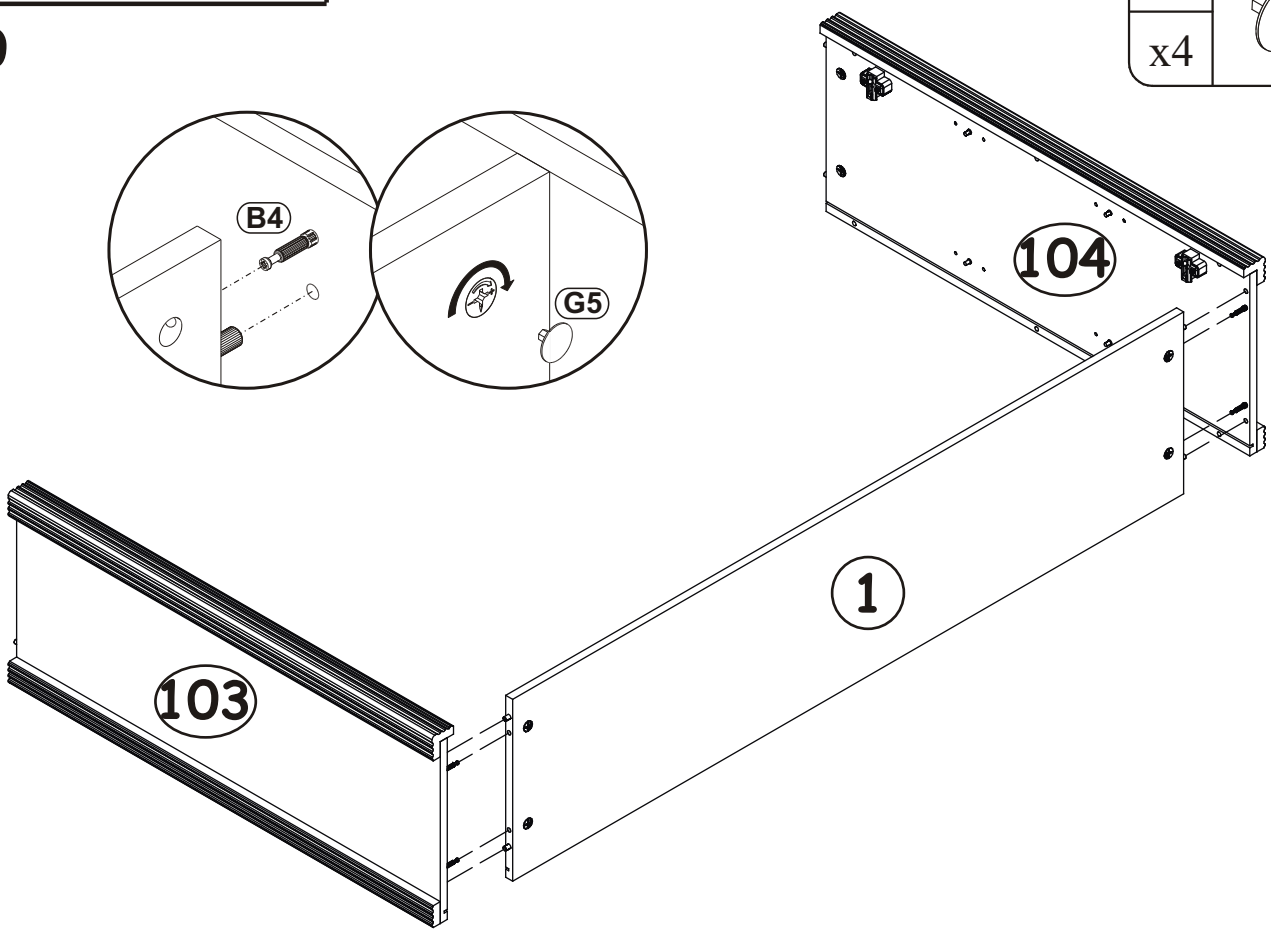


9




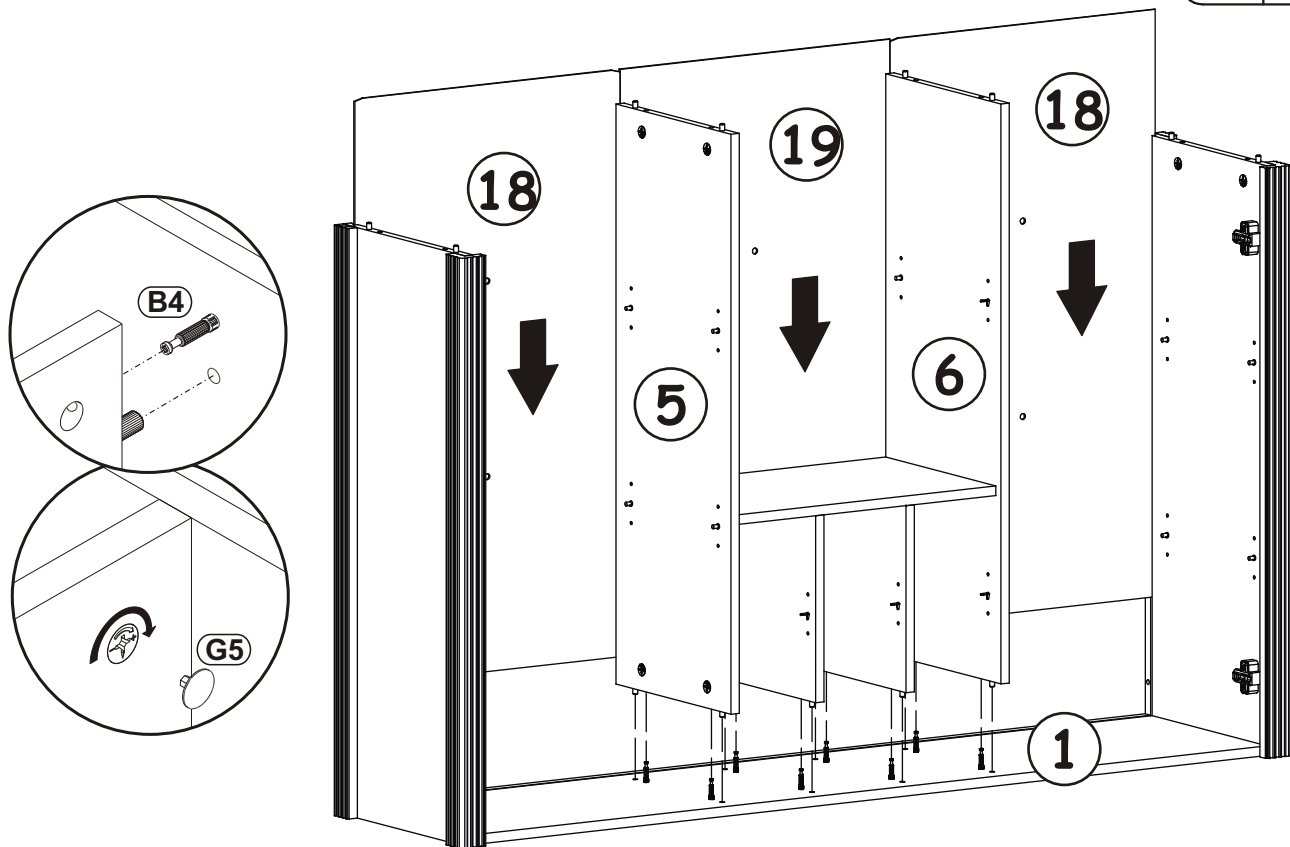
G5	
x4	

10

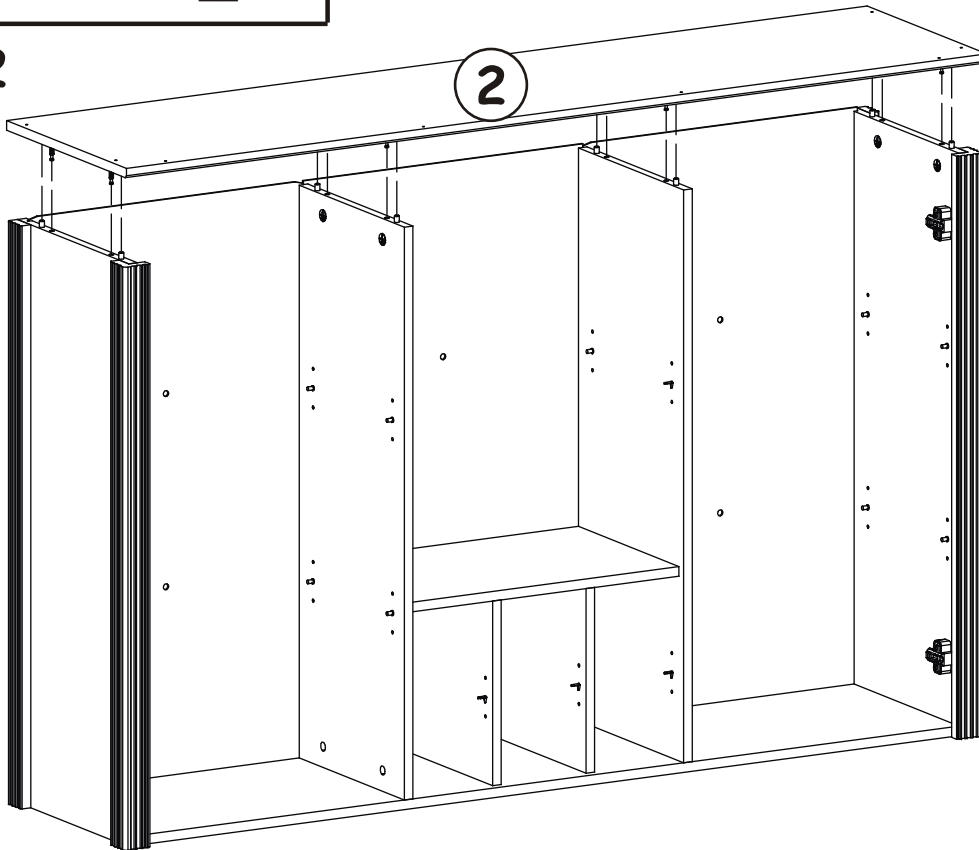


11

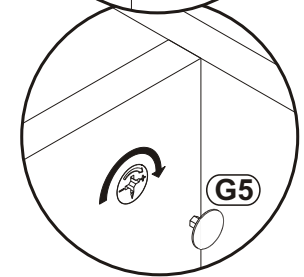
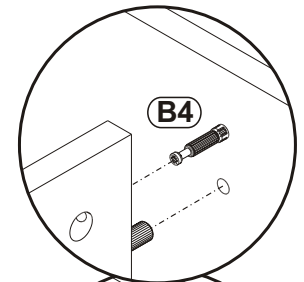
G5	
x8	



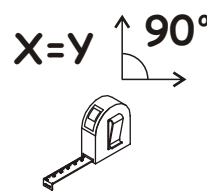
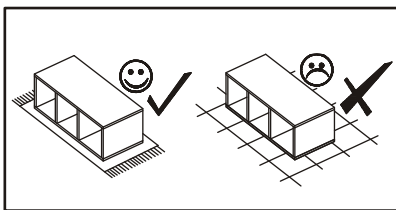
12



G5	
x8	



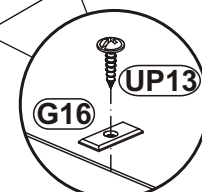
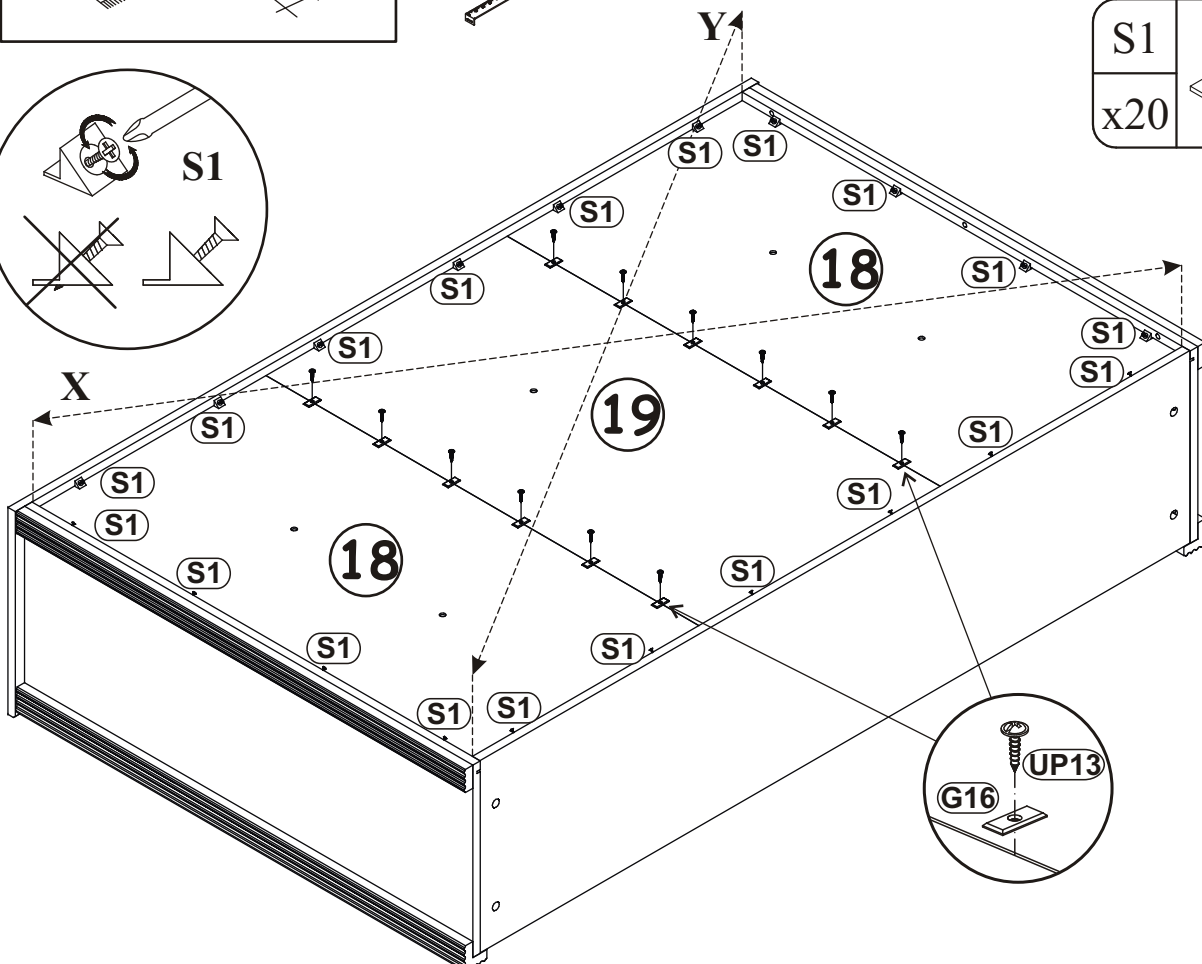
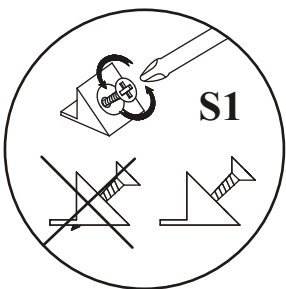
13



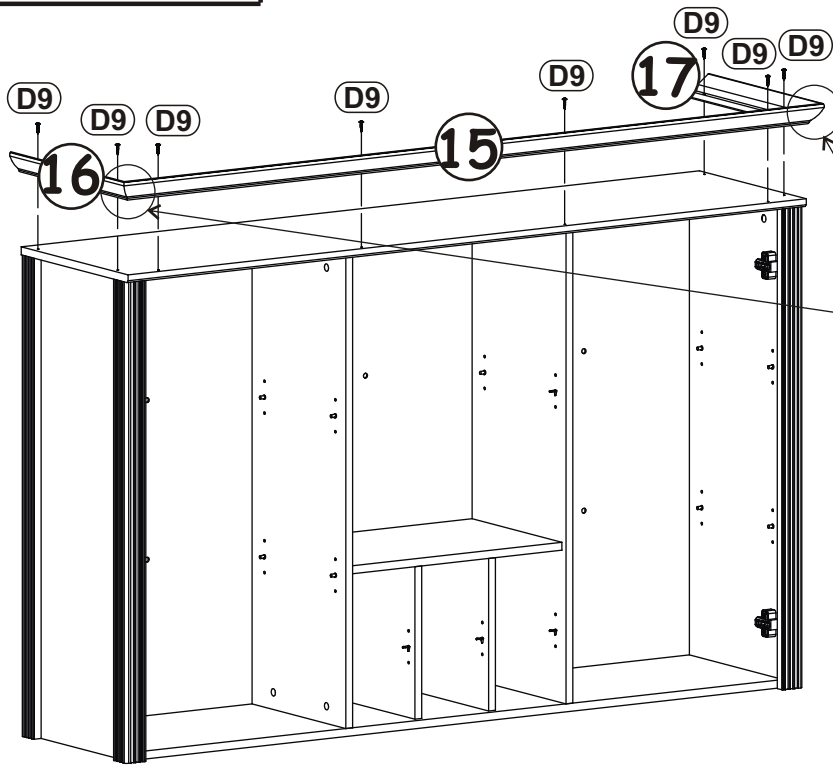
G16	
x12	

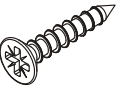
UP13	
x12	UP03x16

S1	
x20	

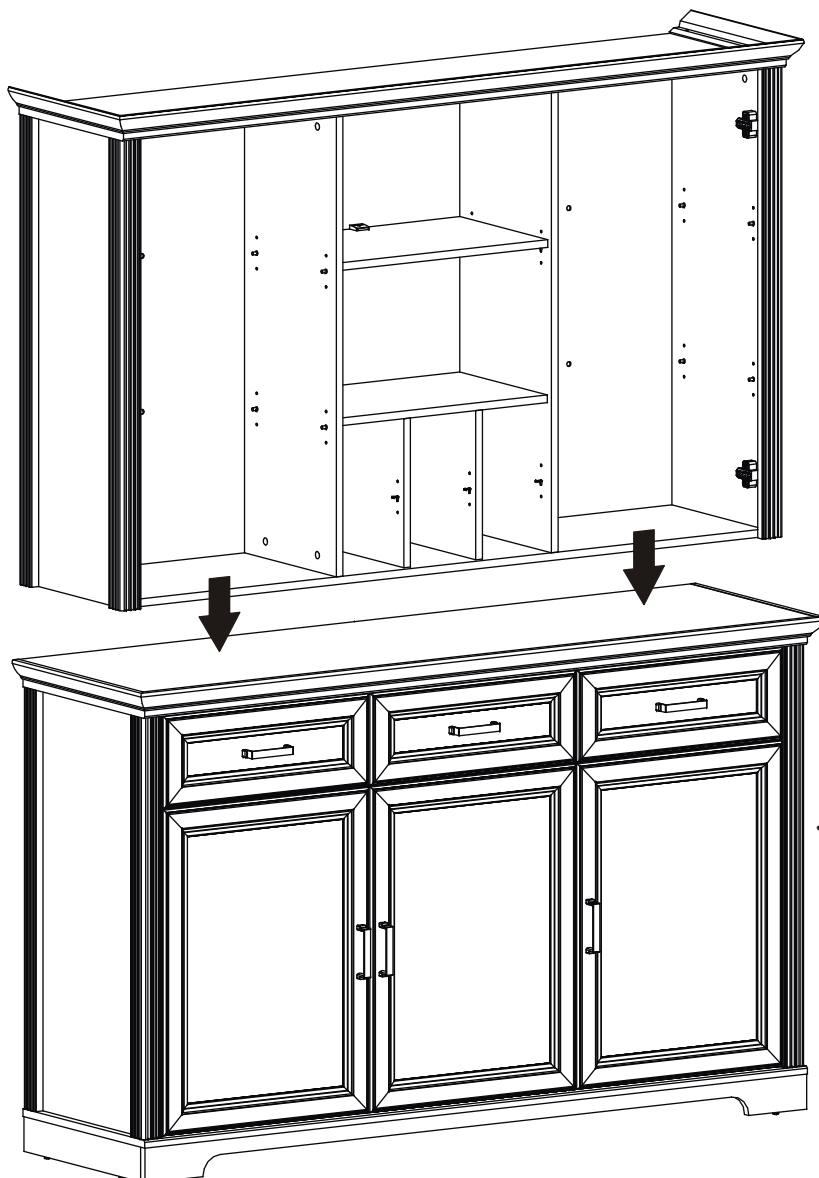


14



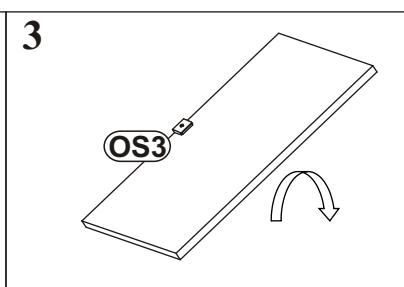
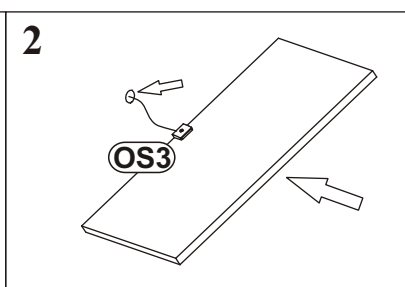
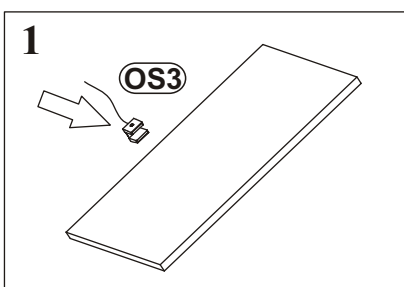
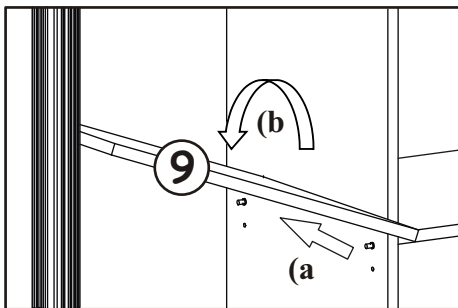
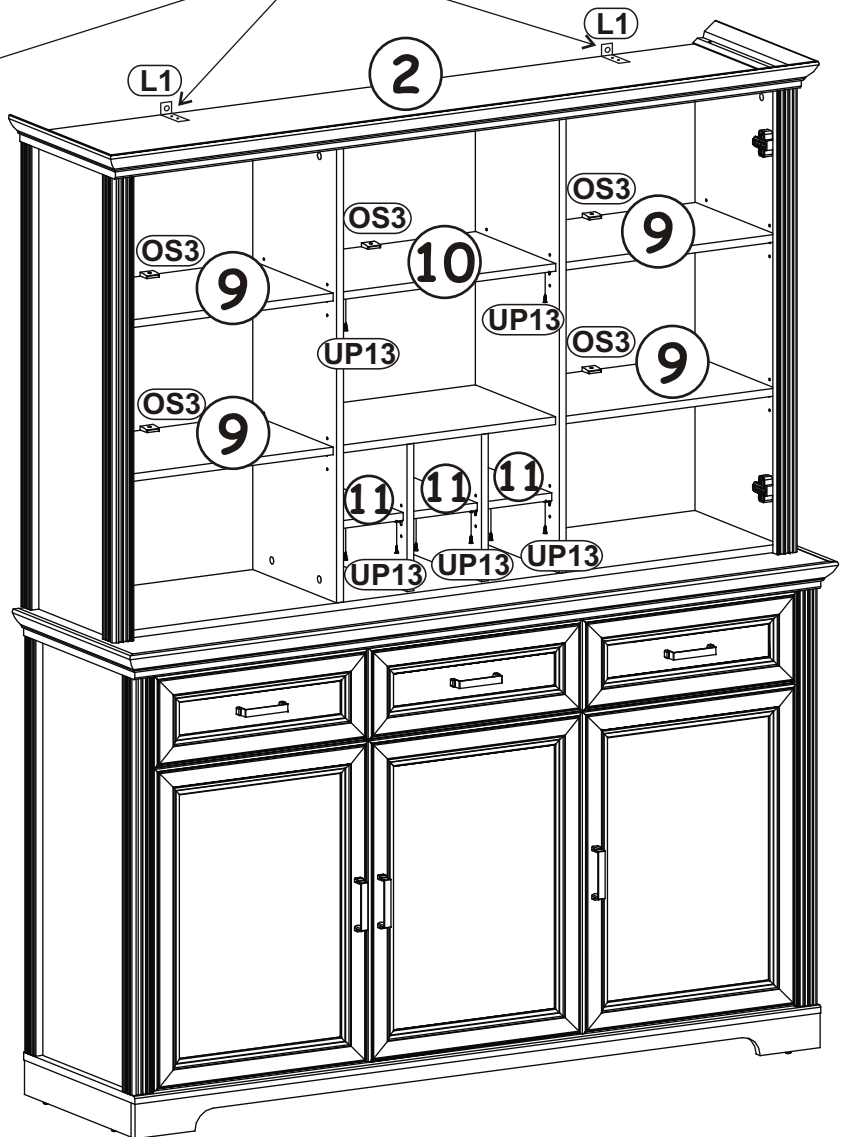
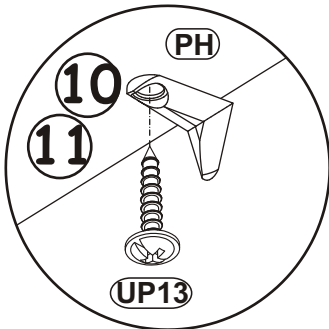
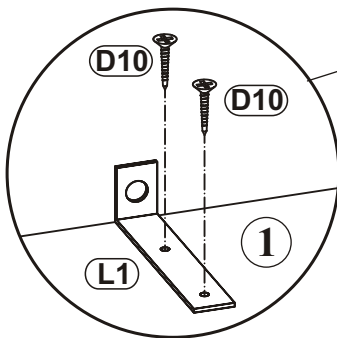
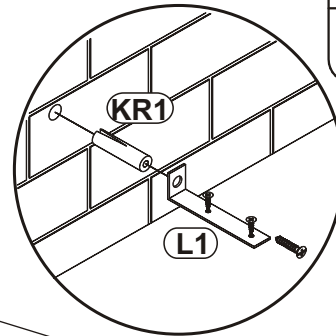
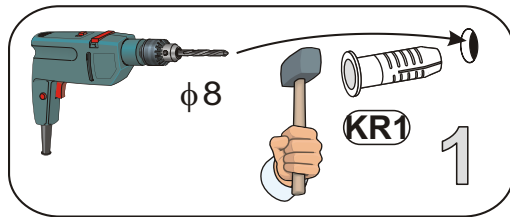
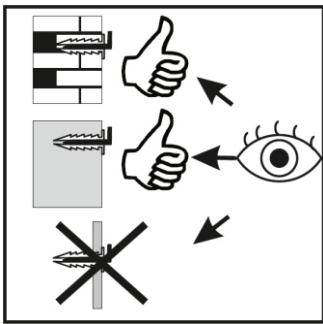
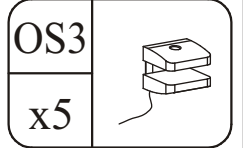
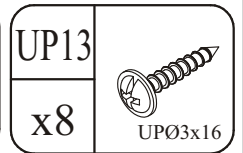
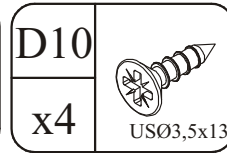
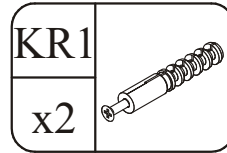
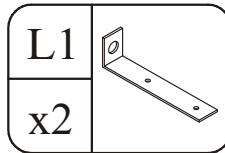
D9	
x8	

15

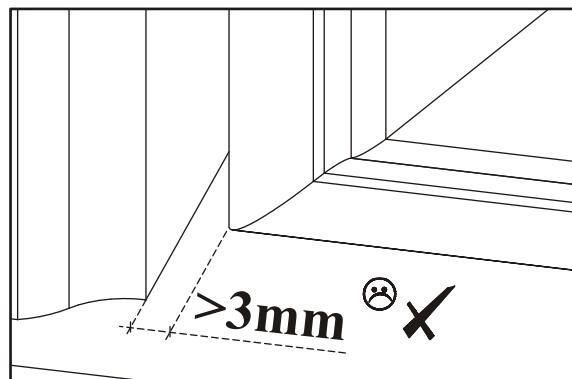
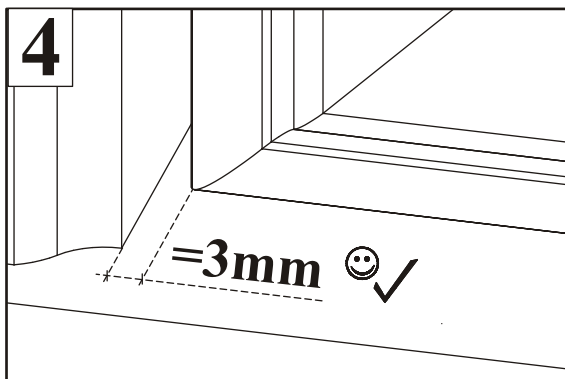
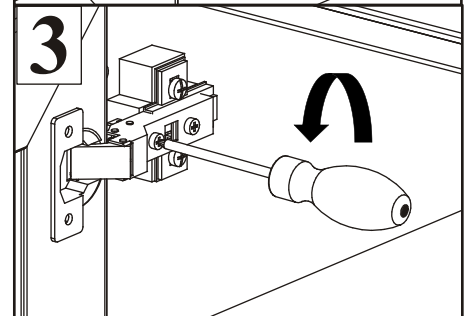
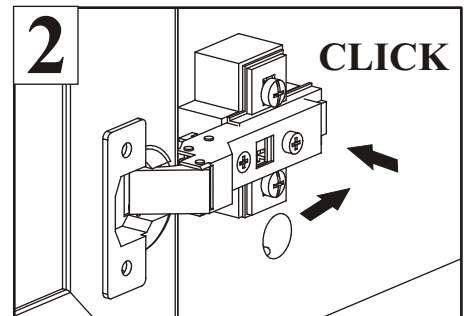
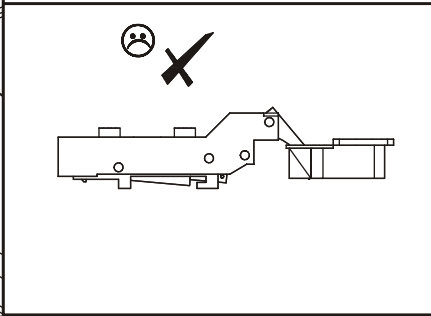
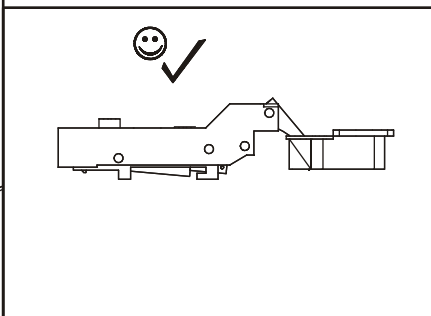
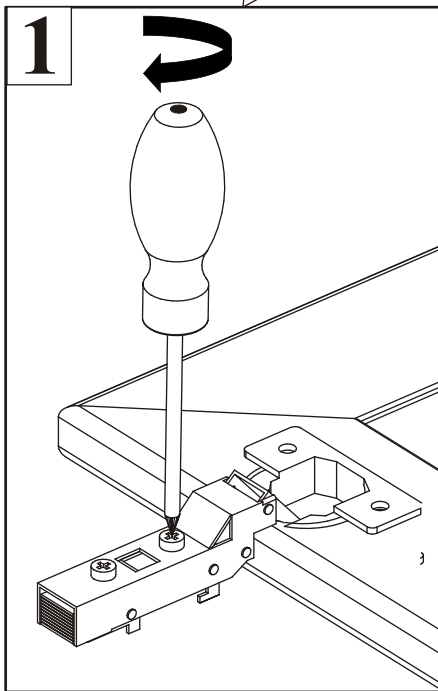
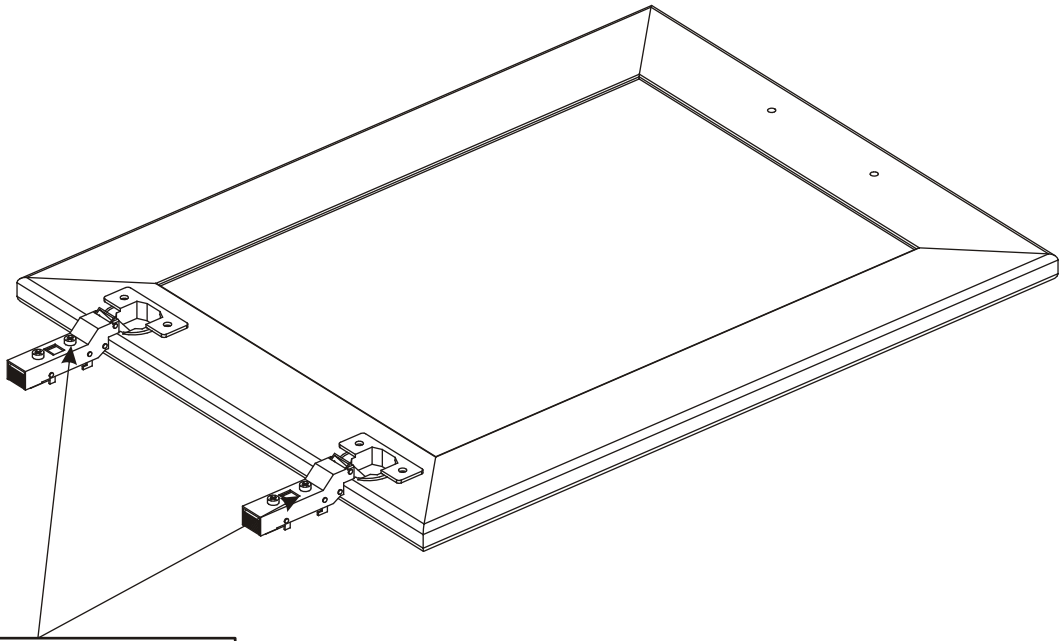


JASMIN 10G9_20

16



17



18

